

ПАСПОРТ

U-2077

Стойка для гантелей
(Dumbbell Rack)



1. ВВЕДЕНИЕ

Техническое описание предназначено для изучения конструкции товара. Содержит технические данные, необходимые для обеспечения правильной его эксплуатации.

2. НАЗНАЧЕНИЕ

Подставка предназначена для размещения гантельных рядов до десяти пар. С этой подставкой гантели в зале собраны в одном месте и не мешают проведению других тренировок.

3. ТЕХНИЧЕСКИЕ ХАРАКТЕРИСТИКИ

Габариты (мм)	2130 x 620 x 810
Вес (кг)	55

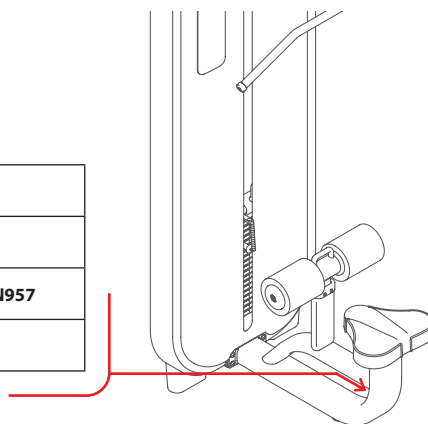
Рама тренажера - овальная труба 110 x 60 x 2,5 мм. Подпятники круглой формы.

4. МАРКИРОВКА

Перед упаковкой на каждый продукт наносится табличка с названием. Табличка расположена на конструкции так, чтобы ее было видно и показывает все данные и технические характеристики, полезные для установщика, пользователя и персонала по техническому обслуживанию.

5. МЕРЫ БЕЗОПАСНОСТИ

Type Артикул	
Class Класс	S
Standard Стандарт	GB17498/EN957
Individual code NO Индивидуальный серийный номер	



При проектировании и изготовлении силовых тренажеров были соблюдены критерии и приняты меры, необходимые для соответствия основным положениям безопасности директив UNI EN ISO 20957 и UNI EN 957.

6. ГАРАНТИЙНЫЕ ОБЯЗАТЕЛЬСТВА

Гарантия вступает в силу с даты продажи Товара. Гарантия на Товар действует при условии соблюдения всех правил эксплуатации и при условии проведения регулярного технического обслуживания. (Правила эксплуатации и условия проведения технического обслуживания смотри в гарантийном талоне.) Ответственность за регулярное и своевременное техническое обслуживание возлагается на владельца товара.

Изготовитель оставляет за собой право на внесение изменений в конструкцию и комплектацию изделия, не отраженных в тексте паспорта, не влияющих на его эксплуатационные качества.

Срок гарантийного обслуживания	
Рама	Запчасти
5 лет	1 год

7. СВЕДЕНИЯ О ПРИЕМКЕ

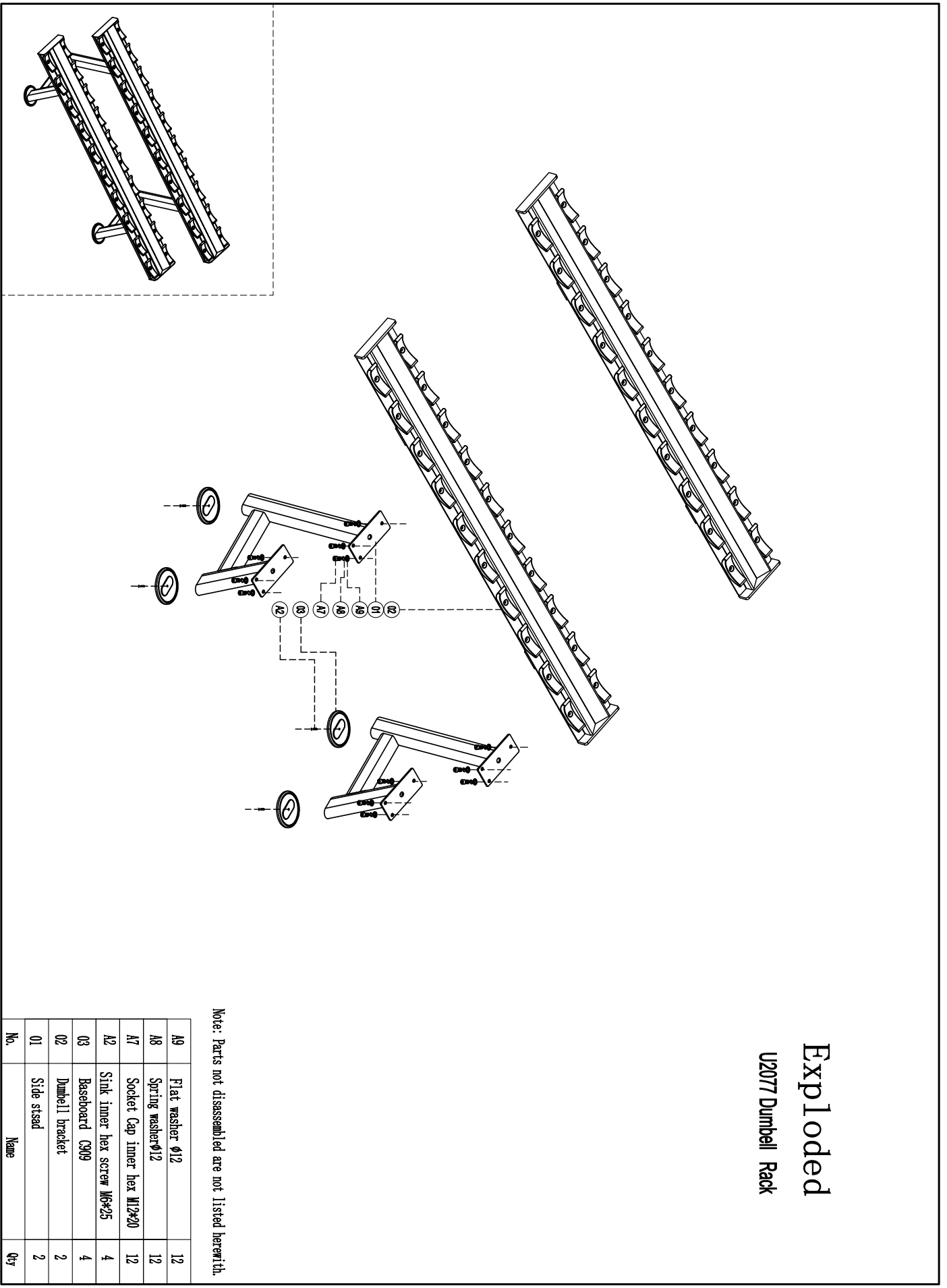
Дата выпуска	
Дата продажи	

Печать организации поставщика

М.П.

Exploded

U2077 Dumbbell Rack



Note: Parts not disassembled are not listed herewith.

No.	Name	Qty
A9	Flat washer $\phi 12$	12
A8	Spring washer $\phi 12$	12
A7	Socket Cap inner hex M12*20	12
A2	Sink inner hex screw M6*25	4
03	Baseboard C309	4
02	Dumbell bracket	2
01	Side stand	2

U-2077
Стойка для гантелей
(Dumbbell Rack)

