

ПАСПОРТ

U-2006
Жим от плеч
(Shoulder Press)



1. ВВЕДЕНИЕ

Техническое описание предназначено для изучения конструкции товара. Содержит технические данные, необходимые для обеспечения правильной его эксплуатации.

2. НАЗНАЧЕНИЕ

Тренажер для жима от плеч оборудован большими удобными зажимами для рук, которые могут устанавливаться в различные положения за счет системы Pull Pin и регулируемой подушкой для спины, регулируемой упрощенной клавишной и системой. Положение сидения и зажимов для рук может устанавливаться как в начале упражнения, так и в процессе его выполнения.

3. ТЕХНИЧЕСКИЕ ХАРАКТЕРИСТИКИ

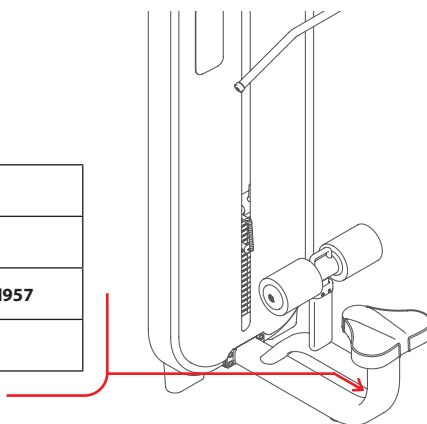
Габариты (мм)	1750 x 1350 x 1535
Вес (кг)	237 / 267

Рама тренажера - овальная труба 110 x 60 x 2,5 мм. Подпятники круглой формы.

4. МАРКИРОВКА

Перед упаковкой на каждый продукт наносится табличка с названием. Табличка расположена на конструкции так, чтобы ее было видно и показывает все данные и технические характеристики, полезные для установщика, пользователя и персонала по техническому обслуживанию.

Type Артикул	
Class Класс	S
Standard Стандарт	GB17498/EN957
Individual code NO Индивидуальный серийный номер	



5. МЕРЫ БЕЗОПАСНОСТИ

При проектировании и изготовлении силовых тренажеров были соблюдены критерии и приняты меры, необходимые для соответствия основным положениям безопасности директив UNI EN ISO 20957 и UNI EN 957.

6. ГАРАНТИЙНЫЕ ОБЯЗАТЕЛЬСТВА

Гарантия вступает в силу с даты продажи Товара. Гарантия на Товар действует при условии соблюдения всех правил эксплуатации и при условии проведения регулярного технического обслуживания. (Правила эксплуатации и условия проведения технического обслуживания смотри в гарантийном талоне.) Ответственность за регулярное и своевременное техническое обслуживание возлагается на владельца товара.

Изготовитель оставляет за собой право на внесение изменений в конструкцию и комплектацию изделия, не отраженных в тексте паспорта, не влияющих на его эксплуатационные качества.

Срок гарантийного обслуживания	
Рама	Запчасти
5 лет	1 год

7. СВЕДЕНИЯ О ПРИЕМКЕ

Дата выпуска	
Дата продажи	

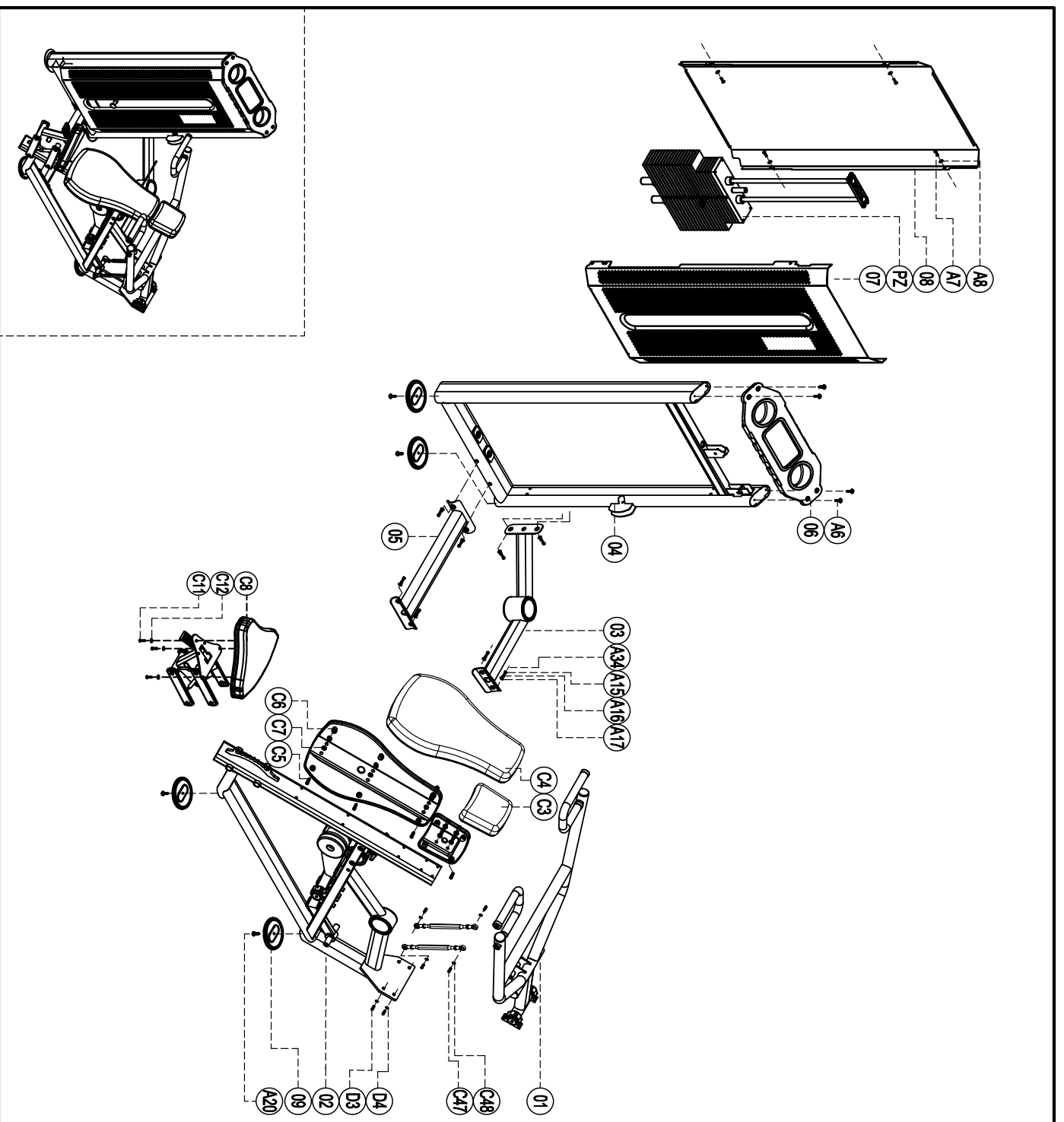
Печать организации поставщика

М.П.

Exploded

U2006 Shoulder Press

please note :components of assembled parts and fasteners are not listed on the exploded view



D4	Flat washer $\phi 12$	4
D3	Socket Cap inner hex M12*30	4
C48	Flat washer $\phi 12$	4
C47	Socket Cap inner hex M12*30	4
C12	Flat washer $\phi 8$	4
C11	Cup head inner hex screw M8*30	4
C8	Upholstery E7039-0900	1
C7	Flat washer $\phi 10$	10
C6	Cup head inner hex screw M10*20	10
C5	Socket Cap inner hex M8*30	10
C4	Backrest E7002-2800	1
C3	Headrest IZ857	1
A20	Sink inner hex screw M6*25	4
A17	Spring washer $\phi 12$	8
A16	Flat washer $\phi 12$	8
A15	Socket Cap inner hex M12*35	8
A8	Flat washer $\phi 8$	8
A7	Cup head inner hex screw M8*16	8
A6	LS024-1	4
P2	weight stack set	1
09	Baseboard	4
08	Back shroud	1
07	Front shroud	1
06	Head cover	1
05	Bottom connector	1
04	Door frame	1
03	Connector	1
02	Main frame	1
01	Raising shelf set	1
No.	Name	Qty

U-2006
Жим от плеч
(Shoulder Press)

