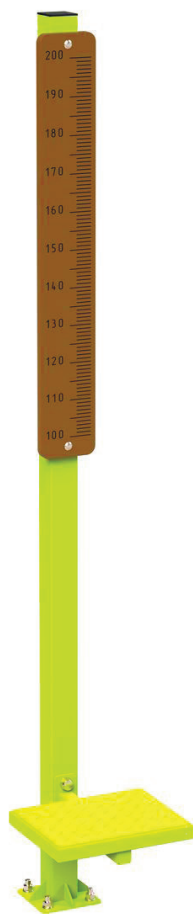


# ZAVODSPORTA

## ПАСПОРТ

Fix-1707 Уличный тренажер  
Линейка для измерения роста Zavodsporta



## 1. ВВЕДЕНИЕ

Техническое описание предназначено для изучения линейки для измерения роста человека далее инвентарь. Оно содержит технические данные, необходимые для обеспечения правильной его эксплуатации.

## 2. НАЗНАЧЕНИЕ

Данный инвентарь устанавливается на открытых спортивных площадках, с разным типом покрытия площадки. Инвентарь предназначен для измерения роста человека.

## 3. ТЕХНИЧЕСКИЕ ХАРАКТЕРИСТИКИ

Статические размеры тренажера (мм):

Длина	460
Ширина	400
Высота, от уровня площадки	2260
Длина закладной	700
Вес с закладной, кг	50

Столб опорный выполнен из стальной трубы 80x80x3 мм. Рама опорной плиты выполнена из стальной трубы 80x40x2 мм и трубы 40x40x2 мм. Сама опорная плита для ног выполнена из рифленого листа толщиной 3 мм, что значительно снижает скольжение человеческих ног на опорной плите. Металлические детали инвентаря покрыта полимерной краской, которая обеспечивает высокую защиту металла от атмосферного воздействия к коррозии. Мерная шкала выполнена из качественного бумажно-слоистого пластика толщиной 18 мм.

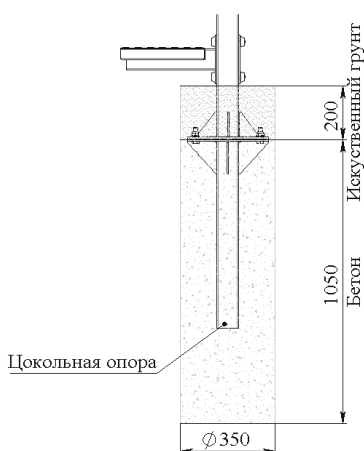
## 4. КОМПЛЕКТ ПОСТАВКИ

Комплект поставки смотри в приложении А1.(степень сборки узлов поставляемого изделия определяется производителем).

## 5. ИНСТРУКЦИЯ ПО СБОРКЕ

Конструкция инвентаря является сборной, и устанавливается на специальную закладную, которая бетонируется в бетон. Типовая установка: под стойку инвентаря подготавливается яма под бетон диаметром не менее 350 мм и глубиной не менее 1000 мм, от планируемого уровня площадки. Масса заливаемого бетона под одну стойку должна быть не менее 240 кг. Устанавливается закладная в яму на 200 мм от планируемого уровня игровой площадки. Установленная закладная заливается бетоном (под пластину закладной). После затвердевания бетона устанавливается инвентарь на закладную. Вся конструкция инвентаря собирается с декоративными шайбами на крепеже, не протягивая крепежные элементы, после того как все элементы инвентаря полностью собраны протягиваем все резьбовые соединения. Завершающий этап сборки, это установка защитных колпачков на декоративные шайбы. Производится отсыпка до планируемого уровня площадки. Окончательные параметры установки определяются организацией, которая осуществляет установку инвентаря, в зависимости от типа грунта и климатических условий в которых устанавливается закладная инвентаря (возможно наращивание закладной и увеличение объема бетона). Сборка оборудования может проводиться предприятием – изготовителем или другими юридическими и физическими лицами, располагающими необходимой для этого материально-технической базой и квалификацией.

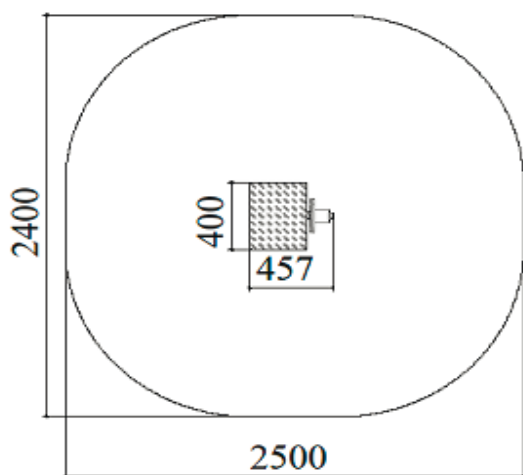
## 6. СХЕМА УСТАНОВКИ



## 7. МЕРЫ БЕЗОПАСНОСТИ

1. Используйте инвентарь по назначению. 2. Дети до 14 лет допускаются до эксплуатации инвентаря только под руководством аттестованного инструктора. 3. Проводить визуальный осмотр изделия и проверять крепежные соединения - ежедневно. 4. Согласно ГОСТ Р 57538-2017 инвентарь имеет зону безопасности См. рис. 1. Зона безопасности должна предоставлять пользователю достаточно места для того, чтобы использовать инвентаря для предназначенных целей.

## РИСУНОК 1. МИНИМАЛЬНАЯ ЗОНА БЕЗОПАСНОСТИ ТРЕНАЖЕРА «ЛИНЕЙКА ДЛЯ ИЗМЕРЕНИЯ РОСТА»



### 8. ГАРАНТИЙНЫЕ ОБЯЗАТЕЛЬСТВА

Гарантийный срок эксплуатации – 12 месяцев со дня приобретения изделия потребителем. При нарушении правил монтажа, эксплуатации, транспортирования и хранения оборудования изготовитель не несёт ответственности за оборудование. Изготовитель оставляет за собой право на внесение изменений в конструкцию и комплектацию изделия, не отраженных в тексте паспорта, не влияющих на его эксплуатационные качества.

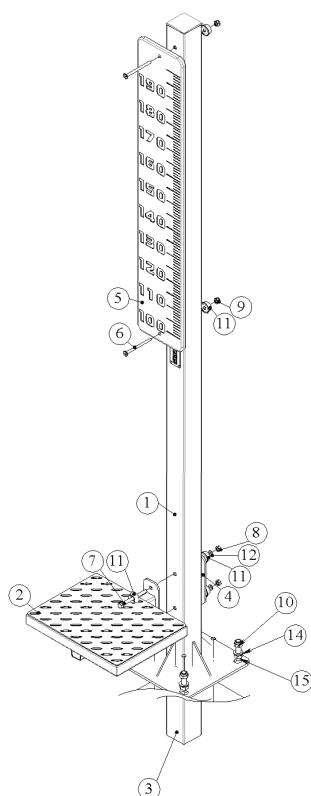
### 9. СВЕДЕНИЯ О ПРИЕМКЕ

Дата выпуска	
Дата продажи	

Печать организации поставщика / производителя

М.П.

### ПРИЛОЖЕНИЕ А1



- ① Столб -1шт
- ② Опорная плита -1шт
- ③ Закладная -1шт
- ④ Пластина -1шт
- ⑤ Доска "Линейка" -1шт
- ⑥ Винт мебельный М8х110 с шестигранным углублением под ключ -2шт
- ⑦ Болт М10х110 -2шт
- ⑧ Гайка М10 -2шт
- ⑨ Гайка М10 самоконтрающаяся -2шт
- ⑩ Гайка М16 самоконтрающаяся -4шт
- ⑪ Колпачек М10 металлический -6шт
- ⑫ Шайба 10 гроверная -2шт
- ⑭ Шайба 16 плоская -4шт
- ⑮ Болт М16х50-4шт