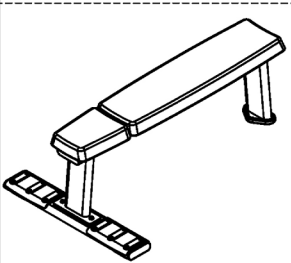
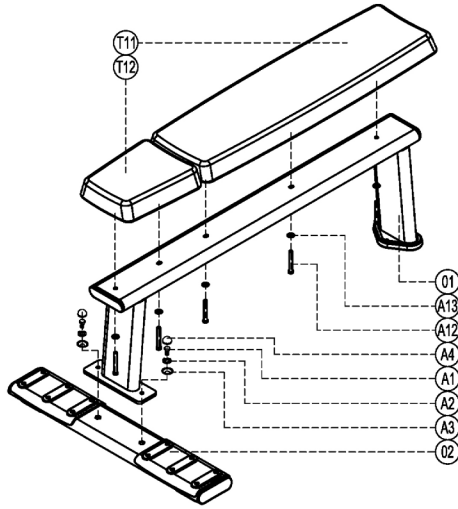
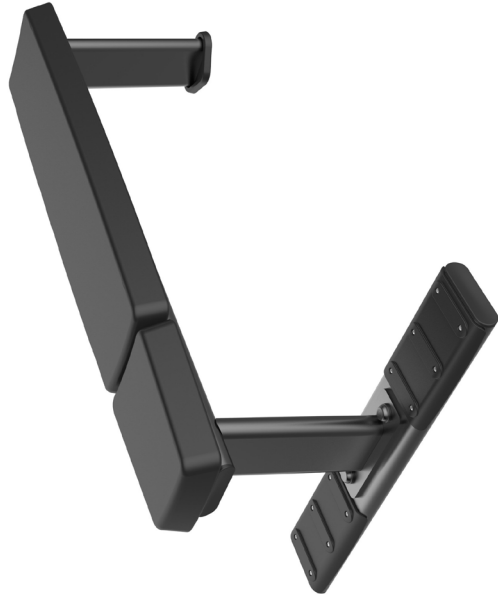


# ПАСПОРТ

E-7036

Скамья прямая горизонтальная  
(Flat Bench)



Пожалуйста: проверьте необходимое оборудование и крепежные элементы, сборку производить только сертифицированным сотрудникам

A13	Шайба плоская М8	5
A12	Винт под шестигранный М8х70	5
A4	Заглушка на болт М8	2
A3	Кольцо проставка	2
A2	Пружинная шайба М12	2
A1	Болт шестигранный М12х35	2
T12	Подголовник	1
T11	Ложе	1
O2	Нога	1
O1	Каркас рамы	1
Number	Name	Quantity

## 1. ВВЕДЕНИЕ

Техническое описание предназначено для изучения конструкции товара. Содержит технические данные, необходимые для обеспечения правильной его эксплуатации.

## 2. НАЗНАЧЕНИЕ

Удобная устойчивая скамья с мягким покрытием позволяет эффективно выполнять упражнения с гантелями и штангой. Также ее можно использовать как снаряд для отжиманий и запрыгиваний. Благодаря колесикам скамью можно легко перемещать по пространству зала.

## 3. ТЕХНИЧЕСКИЕ ХАРАКТЕРИСТИКИ

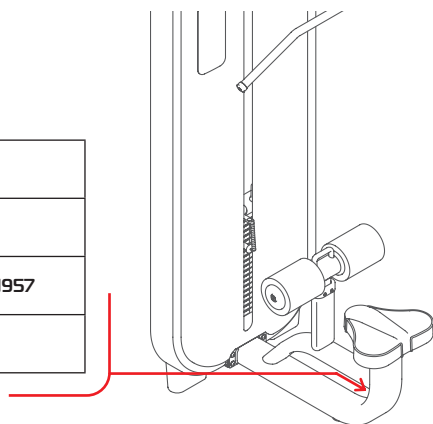
Габариты (мм)	1265 x 790 x 460
Вес (кг)	38

Стальной овалный профиль 140 x 40 x 3 мм.

## 4. МАРКИРОВКА

Перед упаковкой на каждый продукт наносится табличка с названием. Табличка расположена на конструкции так, чтобы ее было видно и показывает все данные и технические характеристики, полезные для установщика, пользователя и персонала по техническому обслуживанию.

Type Артикул	
Class Класс	S
Standard Стандарт	GB17498/EN957
Individual code NO Индивидуальный серийный номер	



## 5. МЕРЫ БЕЗОПАСНОСТИ

При проектировании и изготовлении силовых тренажеров были соблюдены критерии и приняты меры, необходимые для соответствия основным положениям безопасности директив UNI EN ISO 20957 и UNI EN 957.

## 6. ГАРАНТИЙНЫЕ ОБЯЗАТЕЛЬСТВА

Гарантия вступает в силу с даты продажи Товара. Гарантия на Товар действует при условии соблюдения всех правил эксплуатации и при условии проведения регулярного технического обслуживания. (Правила эксплуатации и условия проведения технического обслуживания смотри в гарантийном талоне.) Ответственность за регулярное и своевременное техническое обслуживание возлагается на владельца товара.

Изготовитель оставляет за собой право на внесение изменений в конструкцию и комплектацию изделия, не отраженных в тексте паспорта, не влияющих на его эксплуатационные качества.

Срок гарантийного обслуживания	
Рама	Запчасти
5 лет	1 год

## 7. СВЕДЕНИЯ О ПРИЕМКЕ

Дата выпуска	
Дата продажи	

Печать организации поставщика

М.П.

DHZ Fitness Russia  
ООО «Сибирская спортивная компания»  
634050, г. Томск, ул. Берёзовая, 2/2 ст. 5  
тел/факс: (3822) 799-699, 8-800-200-66-36  
sale@zavodsporta.ru  
zavodsporta.ru