

ПАСПОРТ

E-7035

Тяга сверху. Вертикальный блок
(Pulldown)



please note: grasps didn't demonstrate part and fasteners not listed on the introduction

Number	Name	Quantity
01	Door frame	1
02	Main frame	1
03	connection set	1
04	upper connection	1
05	Foam pole assembly	1
06	Movable arm set	2
07	Block and tackle a	1
08	Backrest frame	1
09	Front shroud	1
10	back shroud	1
11	Upholstery	1
PZ	weight stack set	1
A2	Socket cap inner hex screw M12x45	10
A3	Spring washer Ф12	10
A4	Flat washer Ф12	10
B19	Socket cap inner hex screw M10x65	2
B20	Self lock nut M10	2
B21	Flat washer Ф10	4
B22	Screw cap SW67	4
B26	Socket cap inner hex screw M10x20	4
B27	B309 cover	2
D1	Frame components	2
D36	Cup head timer hex screw M8x16	12
D38	Flat washer Ф8	12
D45	Socket cap inner hex screw M10x20	8
D51	Cup head inner hex screw M8x35	4
D52	Flat washer Ф8	4

1. ВВЕДЕНИЕ

Техническое описание предназначено для изучения конструкции товара. Содержит технические данные, необходимые для обеспечения правильной его эксплуатации.

2. НАЗНАЧЕНИЕ

Современный и эргономичный тренажер для тренировки мышц плечевого пояса. Блок установлен таким образом, что спортсмену одинаково удобно выполнять движения как перед головой, так и за ней. Широкие взаимозаменяемые прорезиненные рукоятки обеспечивают возможность различных вариантов хвата. Регулировка положения подушки для бедер позволяет использовать тренажер пользователями с различным телосложением.

3. ТЕХНИЧЕСКИЕ ХАРАКТЕРИСТИКИ

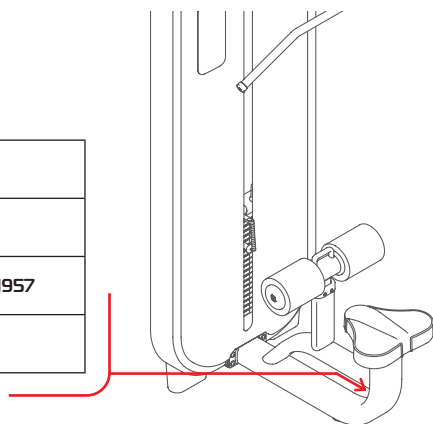
Габариты (мм)	1520 x 1445 x 1795
Вес (кг)	270

Стальной овалный профиль 140 x 40 x 3 мм.

4. МАРКИРОВКА

Перед упаковкой на каждый продукт наносится табличка с названием. Табличка расположена на конструкции так, чтобы ее было видно и показывает все данные и технические характеристики, полезные для установщика, пользователя и персонала по техническому обслуживанию.

Type Артикул	
Class Класс	S
Standard Стандарт	GB17498/EN957
Individual code NO Индивидуальный серийный номер	



5. МЕРЫ БЕЗОПАСНОСТИ

При проектировании и изготовлении силовых тренажеров были соблюдены критерии и приняты меры, необходимые для соответствия основным положениям безопасности директив UNI EN ISO 20957 и UNI EN 957.

6. ГАРАНТИЙНЫЕ ОБЯЗАТЕЛЬСТВА

Гарантия вступает в силу с даты продажи Товара. Гарантия на Товар действует при условии соблюдения всех правил эксплуатации и при условии проведения регулярного технического обслуживания. (Правила эксплуатации и условия проведения технического обслуживания смотри в гарантийном талоне.) Ответственность за регулярное и своевременное техническое обслуживание возлагается на владельца товара.

Изготовитель оставляет за собой право на внесение изменений в конструкцию и комплектацию изделия, не отраженных в тексте паспорта, не влияющих на его эксплуатационные качества.

Срок гарантийного обслуживания	
Рама	Запчасти
5 лет	1 год

7. СВЕДЕНИЯ О ПРИЕМКЕ

Дата выпуска	
Дата продажи	

Печать организации поставщика

М.П.

DHZ Fitness Russia
ООО «Сибирская спортивная компания»
634050, г. Томск, ул. Берёзовая, 2/2 ст. 5
тел/факс: (3822) 799-699, 8-800-200-66-36
sale@zavodsporta.ru
zavodsporta.ru