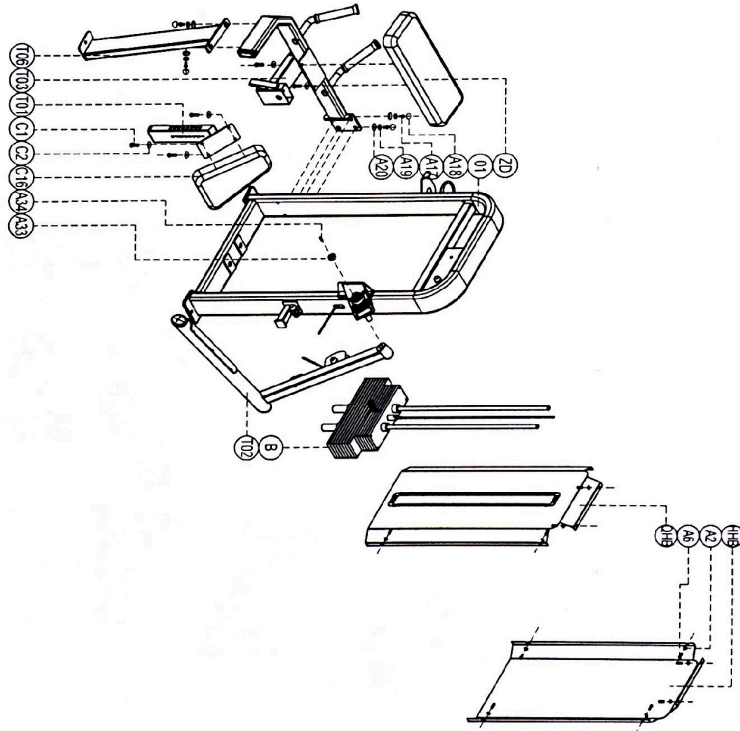


ПАСПОРТ

E-5024
Глют-машина. Ягодичные
(Glute Isolator)



C16	Cushion	1
C2	Flat washer	6
C1	Cap head inner hex screw $\phi 8 \times 5$	6
B	Elbow pin	1
A34	Socket cap inner hex M10*16	1
A33	Cover	1
A20	Bracket	6
A19	Spring washer $\phi 12$	6
A18	Screw cap S308	6
A17	Outer hex screw M7*4.5	6
A2	Flat washer $\phi 30 \times 1.5$	12
A1	Cap head timer hex screw M4*16	12
HNB	Back strand	1
QNB	Front strand	1
ZD	Elbow cushion	1
T06	Support sets	1
01	Door frame	1
T03	Main frame	1
T02	Movable arm	1
T01	Cushion adjustment	1

Please note: parts didn't demollition part and fast parts not listed on the introduction



1. ВВЕДЕНИЕ

Техническое описание предназначено для изучения конструкции товара. Содержит технические данные, необходимые для обеспечения правильной его эксплуатации.

2. НАЗНАЧЕНИЕ

Качественный современный силовой тренажер для коммерческого использования. Для выполнения криволинейного движения на тренажере не требуется выравнивание положения бедер, а длинный рычаг обеспечивает полное участие ягодичной области. Подлокотники, рукоятки и большая опорная платформа стабилизируют положение пользователя во время выполнения упражнения.

3. ТЕХНИЧЕСКИЕ ХАРАКТЕРИСТИКИ

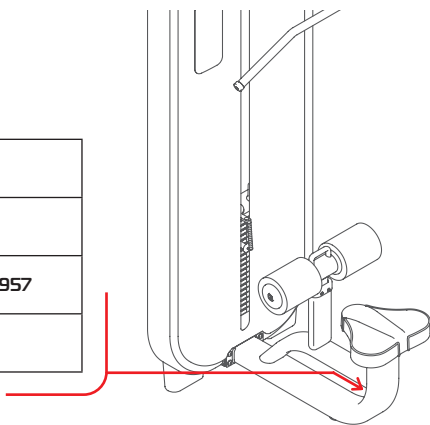
Габариты (мм)	1300 x 960 x 1500
Вес (кг)	135

Стальной прямоугольный профиль 100 x 50 x 2.5 мм.

4. МАРКИРОВКА

Перед упаковкой на каждый продукт наносится табличка с названием. Табличка расположена на конструкции так, чтобы ее было видно и показывает все данные и технические характеристики, полезные для установщика, пользователя и персонала по техническому обслуживанию.

Type Артикул	
Class Класс	S
Standard Стандарт	GB17498/EN957
Individual code NO Индивидуальный серийный номер	



5. МЕРЫ БЕЗОПАСНОСТИ

При проектировании и изготовлении силовых тренажеров были соблюдены критерии и приняты меры, необходимые для соответствия основным положениям безопасности директив UNI EN ISO 20957 и UNI EN 957.

6. ГАРАНТИЙНЫЕ ОБЯЗАТЕЛЬСТВА

Гарантия вступает в силу с даты продажи Товара. Гарантия на Товар действует при условии соблюдения всех правил эксплуатации и при условии проведения регулярного технического обслуживания. (Правила эксплуатации и условия проведения технического обслуживания смотри в гарантийном талоне.) Ответственность за регулярное и своевременное техническое обслуживание возлагается на владельца товара.

Изготовитель оставляет за собой право на внесение изменений в конструкцию и комплектацию изделия, не отраженных в тексте паспорта, не влияющих на его эксплуатационные качества.

Срок гарантийного обслуживания	
Рама	Запчасти
5 лет	1 год

7. СВЕДЕНИЯ О ПРИЕМКЕ

Дата выпуска	
Дата продажи	

Печать организации поставщика

М.П.

DHZ Fitness Russia
ООО «Сибирская спортивная компания»
634050, г. Томск, ул. Берёзовая, 2/2 ст. 5
тел/факс: (3822) 799-699, 8-800-200-66-36
sale@zavodsporta.ru
zavodsporta.ru