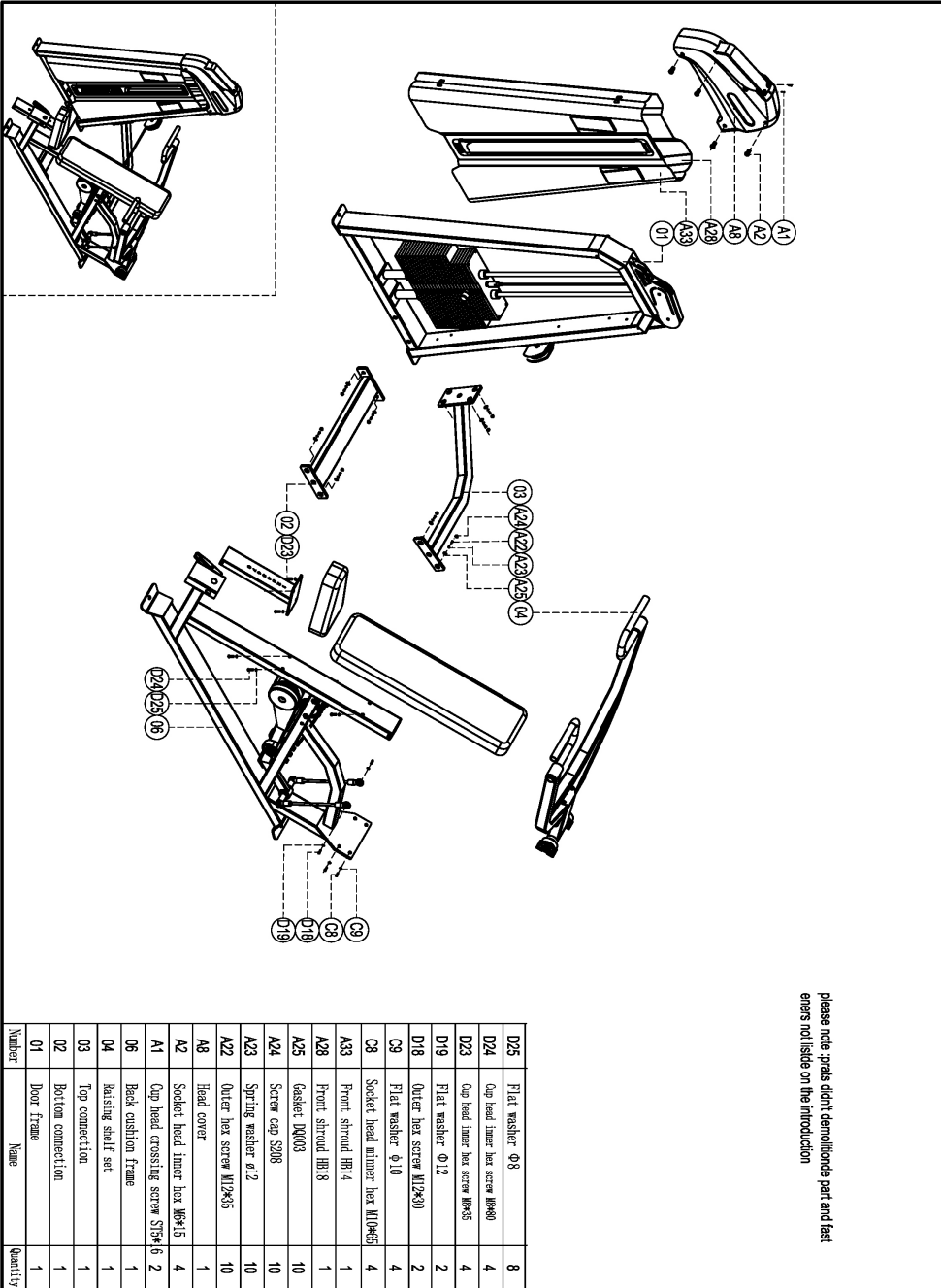


ПАСПОРТ

E-3006
ЖИМ ОТ ПЛЕЧ
(Shoulder Press)



please note: parts didn't demonstrate part and fasteners not inside on the introduction

Number	Name	Quantity
D25	Flat washer Φ8	8
D24	Cup head inner hex screw M8x60	4
D23	Cup head inner hex screw M8x5	4
D19	Flat washer Φ12	2
D18	Outer hex screw M12x30	2
C9	Flat washer Φ10	4
C8	Socket head inner hex M10x65	4
A33	Front shroud H14	1
A28	Front shroud H18	1
A25	Gasket 10003	10
A24	Screw cap S208	10
A23	Spring washer d12	10
A22	Outer hex screw M12x35	10
A8	Head cover	1
A2	Socket head inner hex M8x15	4
A1	Cup head crossing screw ST3x6	2
06	Back cushion frame	1
04	Raising shaft set	1
03	Top connection	1
02	Bottom connection	1
01	Door frame	1

1. ВВЕДЕНИЕ

Техническое описание предназначено для изучения конструкции товара. Содержит технические данные, необходимые для обеспечения правильной его эксплуатации.

2. НАЗНАЧЕНИЕ

Тренажер отличается усовершенствованной эргономикой и биомеханикой. Регулируемая подушка для спины и возможность установки в различные положения зажимов для рук позволяют удовлетворить индивидуальные запросы каждого спортсмена. Ход тренажера мягкий, плавный, при этом обеспечивающий должный уровень нагрузки на мышцы плечевого пояса и спины.

3. ТЕХНИЧЕСКИЕ ХАРАКТЕРИСТИКИ

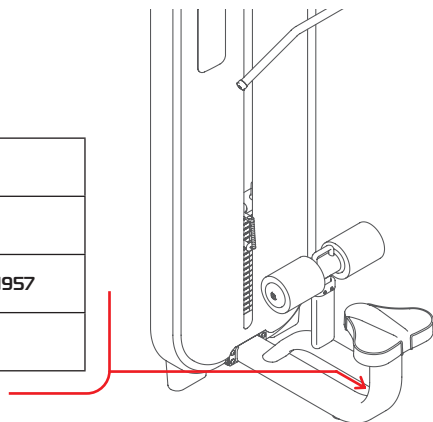
Габариты (мм)	1880 x 1340 x 1620
Вес (кг)	239

Стальной прямоугольный профиль 100 x 50 x 2.5 мм.

4. МАРКИРОВКА

Перед упаковкой на каждый продукт наносится табличка с названием. Табличка расположена на конструкции так, чтобы ее было видно и показывает все данные и технические характеристики, полезные для установщика, пользователя и персонала по техническому обслуживанию.

Type Артикул	
Class Класс	S
Standard Стандарт	GB17498/EN957
Individual code NO Индивидуальный серийный номер	



5. МЕРЫ БЕЗОПАСНОСТИ

При проектировании и изготовлении силовых тренажеров были соблюдены критерии и приняты меры, необходимые для соответствия основным положениям безопасности директив UNI EN ISO 20957 и UNI EN 957.

6. ГАРАНТИЙНЫЕ ОБЯЗАТЕЛЬСТВА

Гарантия вступает в силу с даты продажи Товара. Гарантия на Товар действует при условии соблюдения всех правил эксплуатации и при условии проведения регулярного технического обслуживания. (Правила эксплуатации и условия проведения технического обслуживания смотри в гарантийном талоне.) Ответственность за регулярное и своевременное техническое обслуживание возлагается на владельца товара.

Изготовитель оставляет за собой право на внесение изменений в конструкцию и комплектацию изделия, не отраженных в тексте паспорта, не влияющих на его эксплуатационные качества.

Срок гарантийного обслуживания	
Рама	Запчасти
5 лет	1 год

7. СВЕДЕНИЯ О ПРИЕМКЕ

Дата выпуска	
Дата продажи	

Печать организации поставщика

М.П.

DHZ Fitness Russia
ООО «Сибирская спортивная компания»
634050, г. Томск, ул. Берёзовая, 2/2 ст. 5
тел/факс: (3822) 799-699, 8-800-200-66-36
sale@zavodsporta.ru
zavodsporta.ru