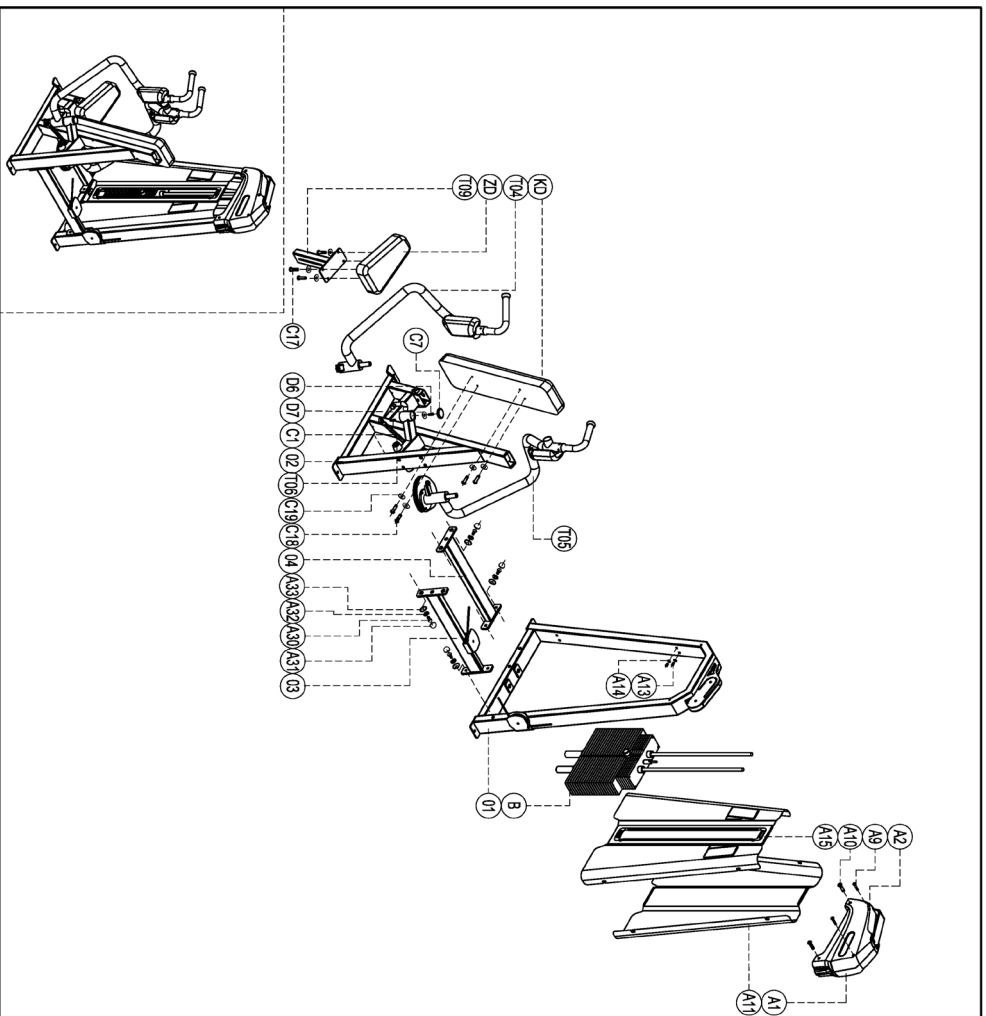


ПАСПОРТ

Е-3004
Баттерфляй
(Pectoral Machine)



please note : parts didn't demollition/onde part and fast'eners not listide on the introduction

D7	Big flat washer	0088	2
D6	Cup head inner hex screw	M10*25	2
C19	Flat washer	φ8	8
C18	Cup head inner hex screw	M8*80	4
C17	Cup head inner hex screw	M8*85	4
C7	Corner		2
C1	Shoulder screw	φ10*0	2
B	weight stack set		1
A33	Gasket	1000	8
A32	Spring washer	φ12	8
A31	Screw cap	S208	8
A30	Outer hex screw	M12*85	8
A15	Front shroud BB18		1
A14	Flat washer	φ8,3*φ20*1,5	8
A13	Cup head inner hex screw	M8*16	8
A11	Back shroud BB14		1
A10	Cup head inner hex screw	M8*15	4
A9	Cup head cross tapping screw	S12*8	2
A2	head cover	SN07	1
A1	head cover	S908	1
KD	Backrest	DZ205	1
ZD	Cushion	DZ208	1
T09	Cushion adjustment		1
D4	Bottom connector		1
T08	Connector		1
T05	Right arm set		1
T04	Left arm set		1
D3	Top connector		1
D2	Main frame		1
D1	Door frame		1
Number	Name		quantity

1. ВВЕДЕНИЕ

Техническое описание предназначено для изучения конструкции товара. Содержит технические данные, необходимые для обеспечения правильной его эксплуатации.

2. НАЗНАЧЕНИЕ

Этот тренажер отличает продуманная конструкция и качество исполнения. Благодаря упрощенной клавишной системе регулировки высоты сиденья оборудование легко подстраивается под рост спортсмена, а с функцией «легкий старт» его легко привести в исходную позицию.

3. ТЕХНИЧЕСКИЕ ХАРАКТЕРИСТИКИ

Габариты (мм)	870 x 1500 x 1620
Вес (кг)	210

Стальной прямоугольный профиль 100 x 50 x 2.5 мм.

4. МАРКИРОВКА

Перед упаковкой на каждый продукт наносится табличка с названием. Табличка расположена на конструкции так, чтобы ее было видно и показывает все данные и технические характеристики, полезные для установщика, пользователя и персонала по техническому обслуживанию.

Type Артикул	
Class Класс	S
Standard Стандарт	GB17498/EN957
Individual code NO Индивидуальный серийный номер	



5. МЕРЫ БЕЗОПАСНОСТИ

При проектировании и изготовлении силовых тренажеров были соблюдены критерии и приняты меры, необходимые для соответствия основным положениям безопасности директив UNI EN ISO 20957 и UNI EN 957.

6. ГАРАНТИЙНЫЕ ОБЯЗАТЕЛЬСТВА

Гарантия вступает в силу с даты продажи Товара. Гарантия на Товар действует при условии соблюдения всех правил эксплуатации и при условии проведения регулярного технического обслуживания. (Правила эксплуатации и условия проведения технического обслуживания смотри в гарантийном талоне.) Ответственность за регулярное и своевременное техническое обслуживание возлагается на владельца товара.

Изготовитель оставляет за собой право на внесение изменений в конструкцию и комплектацию изделия, не отраженных в тексте паспорта, не влияющих на его эксплуатационные качества.

Срок гарантийного обслуживания	
Рама	Запчасти
5 лет	1 год

7. СВЕДЕНИЯ О ПРИЕМКЕ

Дата выпуска	
Дата продажи	

Печать организации поставщика

М.П.

DHZ Fitness Russia
ООО «Сибирская спортивная компания»
634050, г. Томск, ул. Берёзовая, 2/2 ст. 5
тел/факс: (3822) 799-699, 8-800-200-66-36
sale@zavodsporta.ru
zavodsporta.ru