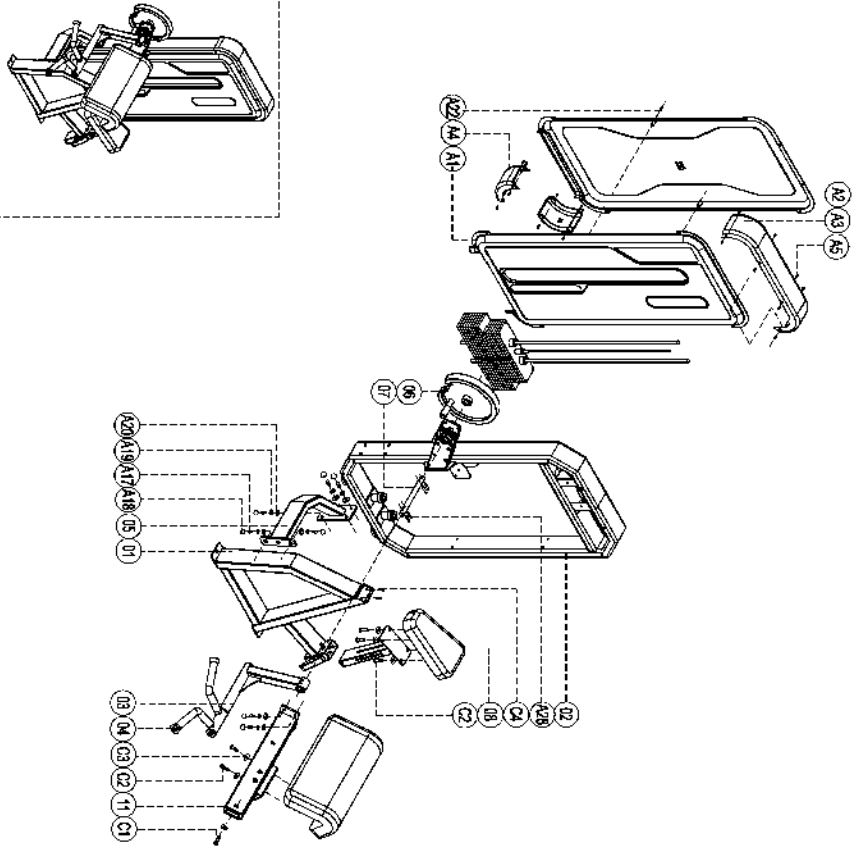


# ПАСПОРТ

A3030  
Бицепс-машина сидя  
(Camber Cur)



C4	Socket Cup timer hex M10x60	2
C3	Washer 48	8
C2	Cap head tower hex screw M8x51	6
C1	Cap head tower hex screw M8x50	2
A28	Down pin 43x60	4
A22	Socket Cup timer hex M8x15	2
A20	Gasket D80x3	10
A19	Spring washer 42	10
A18	Spring cap S208	10
A17	Outer hex screw M12x85	10
A5	Cap head timer hex screw M8x15	18
A4	Right handle S1348	2
A3	Seat cover S1347	1
A2	Back shield S1346	1
A1	Front shield S1345	1
13	Seat D2203	1
12	Elbow cushion 02207	1
11	Elbow cushion fitting	1
08	Cushion adjustment	1
07	Axis	1
06	Can frame	1
05	Connector	1
04	Handle frame	1
03	Working arm	1
02	Over frame	1
01	Main frame	1
Number	Name	Quantity

## 1. ВВЕДЕНИЕ

Техническое описание предназначено для изучения конструкции товара. Содержит технические данные, необходимые для обеспечения правильной его эксплуатации.

## 2. НАЗНАЧЕНИЕ

Тренажер для изолированного сгибания рук S-Line обеспечивает оптимальное положение для изолированного сгибания рук, а удобные, автоматически регулируемые рукоятки подойдут любому пользователю. Спинка, регулируемая при помощи храповика, обеспечивает оптимальное выполнение упражнений.

## 3. ТЕХНИЧЕСКИЕ ХАРАКТЕРИСТИКИ

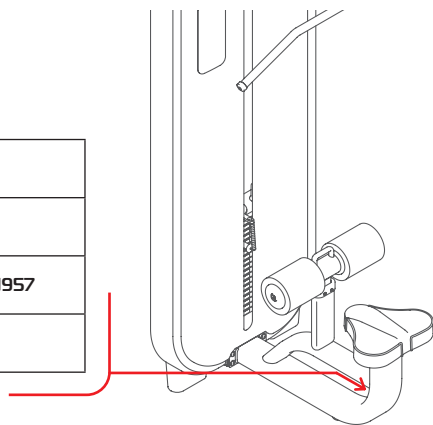
Габариты (мм)	1200 x 910 x 1500
Вес (кг)	162

Стальной прямоугольный профиль 100 x 50 x 2,5 мм.

## 4. МАРКИРОВКА

Перед упаковкой на каждый продукт наносится табличка с названием. Табличка расположена на конструкции так, чтобы ее было видно и показывает все данные и технические характеристики, полезные для установщика, пользователя и персонала по техническому обслуживанию.

<b>Type</b> Артикул	
<b>Class</b> Класс	<b>S</b>
<b>Standard</b> Стандарт	<b>GB17498/EN957</b>
<b>Individual code NO</b> Индивидуальный серийный номер	



## 5. МЕРЫ БЕЗОПАСНОСТИ

При проектировании и изготовлении силовых тренажеров были соблюдены критерии и приняты меры, необходимые для соответствия основным положениям безопасности директив UNI EN ISO 20957 и UNI EN 957.

## 6. ГАРАНТИЙНЫЕ ОБЯЗАТЕЛЬСТВА

Гарантия вступает в силу с даты продажи Товара. Гарантия на Товар действует при условии соблюдения всех правил эксплуатации и при условии проведения регулярного технического обслуживания. (Правила эксплуатации и условия проведения технического обслуживания смотри в гарантийном талоне.) Ответственность за регулярное и своевременное техническое обслуживание возлагается на владельца Товара.

Изготовитель оставляет за собой право на внесение изменений в конструкцию и комплектацию изделия, не отраженных в тексте паспорта, не влияющих на его эксплуатационные качества.

Срок гарантийного обслуживания	
Рама	Запчасти
5 лет	1 год

## 7. СВЕДЕНИЯ О ПРИЕМКЕ

Дата выпуска	
Дата продажи	

Печать организации поставщика

М.П.

DHZ Fitness Russia  
ООО «Сибирская спортивная компания»  
634050, г. Томск, ул. Берёзовая, 2/2 ст. 5  
тел/факс: (3822) 799-699, 8-800-200-66-36  
sale@zavodsporta.ru  
zavodsporta.ru