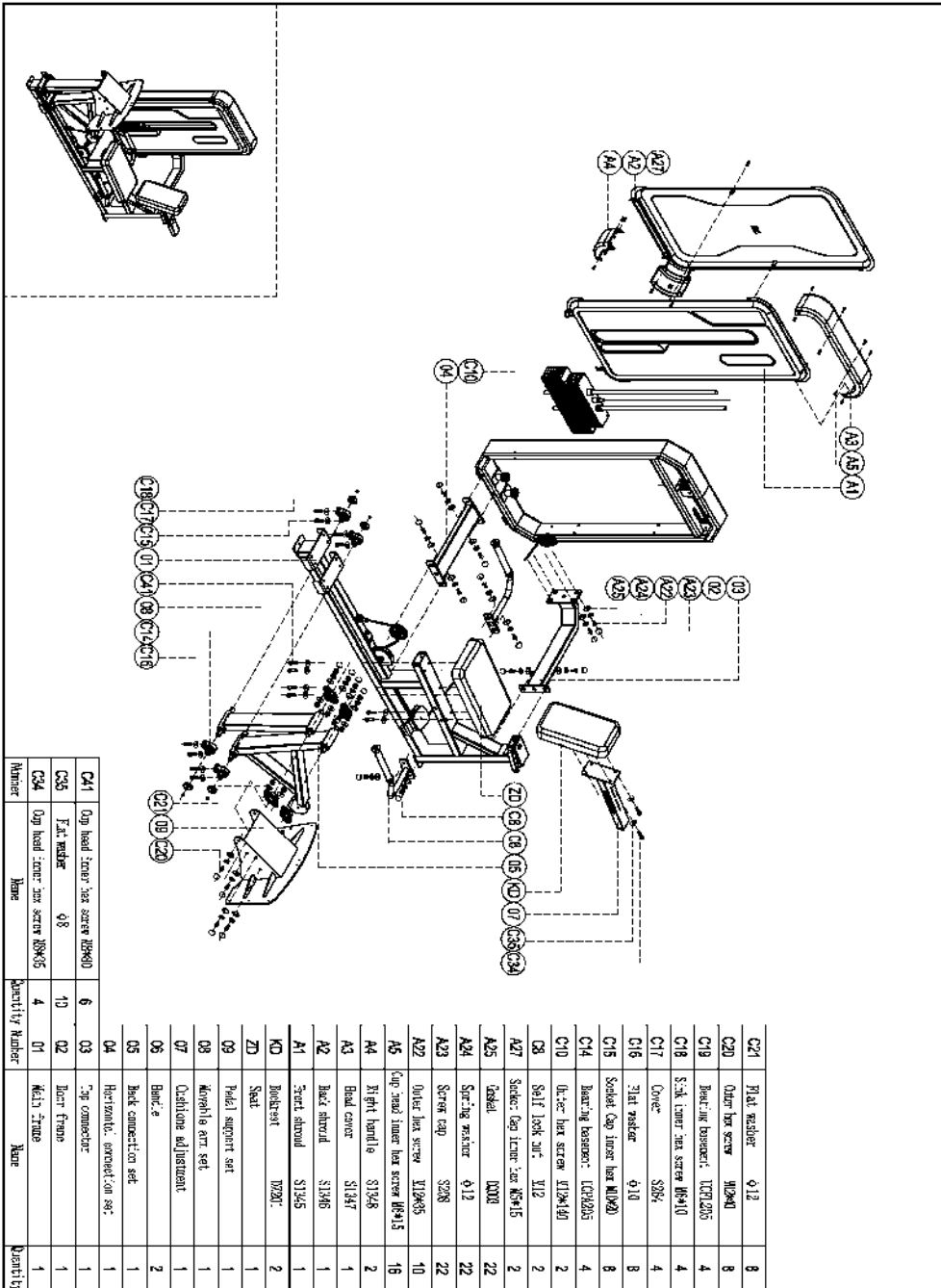


ПАСПОРТ

A3003
ЖИМ НОГАМИ
(Leg Press)

C21	Flat washer	φ12	8
C20	Outer hex screw	M24x1	8
C19	Inserting bushing	107x205	4
C18	Stick inner pin screw	M8x10	4
C17	Cone	S28x	4
C16	Flat washer	φ10	8
C15	Socket (top inner bar)	M10x20	8
C14	Inserting bushing	107x205	4
C10	U-bolts hex screw	U10x140	2
C8	Self lock nut	M12	2
A27	Socket (top inner bar)	M8x15	2
A25	Washers	10x10	22
A24	Spring washer	φ12	22
A23	Screw cap	S28	22
A22	Outer hex screw	M10x35	10
A5	King head inner bar screw	M16x15	16
A4	Right handle	S15x6	2
A3	Head cover	S13x7	1
A2	Head shield	S14x6	2
A1	Spout shield	S13x5	1
K0	Roller seat	1720x1	2
Z0	Seat		1
09	Push support set		1
08	Knobless arm set		1
07	Position adjustment		1
06	Bar's e		2
05	Back connection set		1
04	Hydraulic connection set		1
C41	Top head inner bar screw	M8x10	6
C35	Flat washer	φ8	10
C34	Top head inner bar screw	M8x35	4

Number	Name	Particular Number	Name	Quantity
C41	Top head inner bar screw	M8x10		6
C35	Flat washer	φ8	Bar frame	10
C34	Top head inner bar screw	M8x35	Roller frame	4
			Roller frame	10
			Roller frame	1

1. ВВЕДЕНИЕ

Техническое описание предназначено для изучения конструкции товара. Содержит технические данные, необходимые для обеспечения правильной его эксплуатации.

2. НАЗНАЧЕНИЕ

A3003 Жим ногами (Leg Press). Стек 115 кг.

3. ТЕХНИЧЕСКИЕ ХАРАКТЕРИСТИКИ

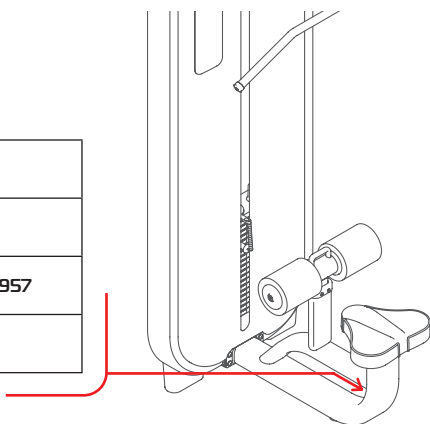
Габариты (мм)	1850 x 1050 x 1500
Вес (кг)	255

Стальной прямоугольный профиль 100 x 50 x 2,5 мм.

4. МАРКИРОВКА

Перед упаковкой на каждый продукт наносится табличка с названием. Табличка расположена на конструкции так, чтобы ее было видно и показывает все данные и технические характеристики, полезные для установщика, пользователя и персонала по техническому обслуживанию.

Type Артикул	
Class Класс	S
Standard Стандарт	GB17498/EN957
Individual code NO Индивидуальный серийный номер	



5. МЕРЫ БЕЗОПАСНОСТИ

При проектировании и изготовлении силовых тренажеров были соблюдены критерии и приняты меры, необходимые для соответствия основным положениям безопасности директив UNI EN ISO 20957 и UNI EN 957.

6. ГАРАНТИЙНЫЕ ОБЯЗАТЕЛЬСТВА

Гарантия вступает в силу с даты продажи Товара. Гарантия на Товар действует при условии соблюдения всех правил эксплуатации и при условии проведения регулярного технического обслуживания. (Правила эксплуатации и условия проведения технического обслуживания смотри в гарантийном талоне.) Ответственность за регулярное и своевременное техническое обслуживание возлагается на владельца Товара.

Изготовитель оставляет за собой право на внесение изменений в конструкцию и комплектацию изделия, не отраженных в тексте паспорта, не влияющих на его эксплуатационные качества.

Срок гарантийного обслуживания	
Рама	Запчасти
5 лет	1 год

7. СВЕДЕНИЯ О ПРИЕМКЕ

Дата выпуска	
Дата продажи	

Печать организации поставщика

М.П.

DHZ Fitness Russia
ООО «Сибирская спортивная компания»
634050, г. Томск, ул. Берёзовая, 2/2 ст. 5
тел/факс: (3822) 799-699, 8-800-200-66-36
sale@zavodsporta.ru
zavodsporta.ru