

# ПАСПОРТ

А-30646 Мультистанция, 4-позиционная,  
стек 4x100 кг (Multistation)



## 1. ВВЕДЕНИЕ

Техническое описание предназначено для изучения конструкции А-30646 Мультистанция (Multistation)– далее Товар. Оно содержит технические данные, необходимые для обеспечения правильной его эксплуатации.

## 2. НАЗНАЧЕНИЕ

Многофункциональный комплекс А-30646 предназначен для спортивных залов с высокой и средней проходимостью. Общая система конструкции с улучшенной эргономикой для наиболее безопасных и эффективных тренировок человека, исходя из физических и физиологических особенностей человеческого организма, с контролем биомеханики упражнений. Универсальная конструкция, включающая 4 стека и выполняющая функции 4 независимых тренажеров: тренажер для вертикальной тяги; тренажер для горизонтальной тяги; тренажер для формирования дельтовидных и грудных мышц снабжен поворотными рукоятками, которые регулируются под длину рук пользователей, тренажер (гравитрон) предназначен для выполнения упражнений на мышцы спины, груди, рук и ягодиц. Данный тренажер за счет подвижной платформы с удобной подушкой позволяет снизить отягощение собственного тела при выполнении упражнений (подтягивания или обратные отжимания), тем самым делая выполнение сложного упражнения реально осуществимым, а что также позволяет выполнить большее число повторений. Турник на этом тренажере имеет несколько хватов, для нагрузки на различные группы мышц. Поручни (брусья) имеют регулировку по ширине, что позволят нагружать отдельные группы мышц при отжимании. Схема сборки представлена в приложениях А1, А2.

## 3. ТЕХНИЧЕСКИЕ ХАРАКТЕРИСТИКИ

Габаритные размеры:

Длина, мм	4710
Ширина, мм	2060
Высота, мм	2400
Вес, кг	950

Несущая конструкция изготовлена из профиля 100x50 мм, толщина стенки 3 мм, Закрытые шарикоподшипники не требуют обслуживания. Плитки блочных грузов с двумя фторопластовыми втулками обеспечивают лучшее скольжение и высокую износостойкость. Материалы для мягких компонентов оборудования: винилскожа и вспененный полиуретан. Направляющие: материал – отшлифованная для лучшего скольжения грузов нержавеющая сталь. Опоры тренажера снабжены для лучшего сцепления с полом и гашения вибраций пластиковыми подпятниками Тренажер окрашен при помощи порошкового электростатического напыления.

## 4. КОМПЛЕКТ ПОСТАВКИ

Перечень компонентов см. Приложение А2, А3.

## 5. МЕРЫ БЕЗОПАСНОСТИ

Перед началом работы проверить все крепежные соединения, правильность сборки и надежность установки изделия. Эксплуатация изделия при неисправных или ослабленных элементах крепления не допускается. Периодически проверяйте состояние, рама не должны иметь трещин. При обнаружении каких - либо неисправностей эксплуатацию прекратить до полного их устранения. Изделие должно использоваться только по назначению, для физических тренировок взрослых людей. Любое другое использование запрещено и может быть опасно. Продавец не несет ответственности за любые травмы или повреждения, вызванные неправильным использованием.

## 6. ГАРАНТИЙНЫЕ ОБЯЗАТЕЛЬСТВА

Гарантия вступает в силу с даты продажи Товара. Гарантия на Товар действует при условии соблюдения всех правил эксплуатации и при условии проведения регулярного технического обслуживания. (Правила эксплуатации и условия проведения технического обслуживания смотри в гарантийном талоне.) Ответственность за регулярное и своевременное техническое обслуживание возлагается на владельца Товара. Изготовитель оставляет за собой право на внесение изменений в конструкцию и комплектацию изделия, не отраженных в тексте паспорта, не влияющих на его эксплуатационные качества.

Срок гарантийного обслуживания:

Конструктивная стальная рама	Фурнитура (пластиковые и резиновые элементы)	Обивка, рукоятки и другие детали	Подшипники
1 год	6 месяцев	6 месяцев	1 год

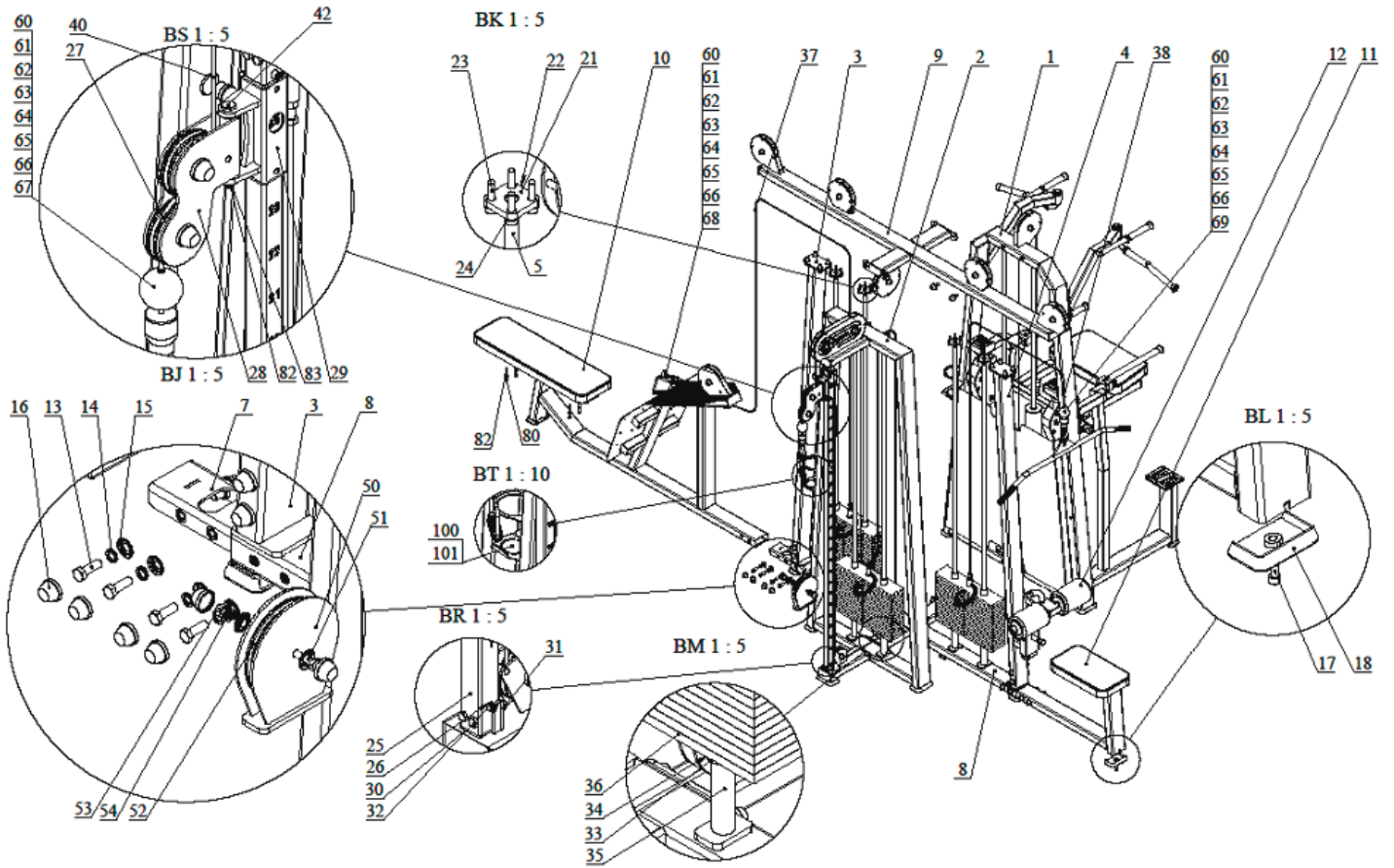
## 7. СВЕДЕНИЯ О ПРИЕМКЕ

Дата выпуска	
Дата продажи	

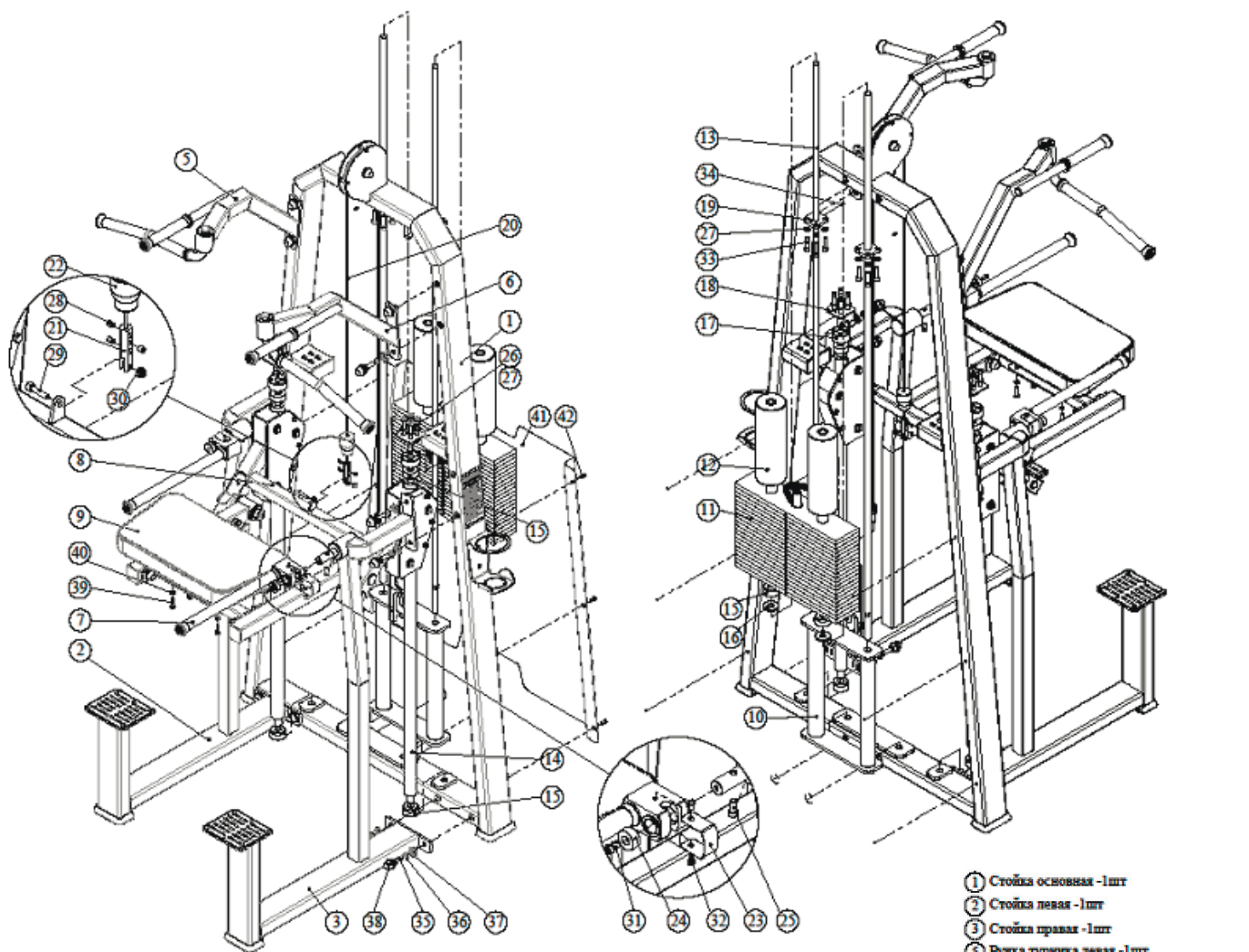
Печать организации поставщика / производителя

М.П.

**Приложение А1**  
**А-30646 Мультистанция**



Приложение А2  
Стойка правая (гравитрон)



- 1 Стойка основная -1шт
- 2 Стойка левая -1шт
- 3 Стойка правая -1шт
- 5 Ручка турника левая -1шт
- 6 Ручка турника правая -1шт
- 7 Ручка для брусьев (поворотная) -2шт
- 8 Каретка с роликами -1шт
- 9 Подушка -1шт
- 10 Опора под весовой стек -1шт
- 11 Весовой стек (комплект) -1шт
- 12 Противовес для каретки -2шт
- 13 Направляющая под весовой стек -2шт
- 14 Направляющая под ролики каретки - 2шт
- 15 Отбойник -6шт
- 16 Пластина под отбойник -2шт
- 17 Крепежная втулка -2шт
- 18 Крепежная пластина -2шт
- 19 Крепежная пластина с резьбой -2шт
- 20 2062-012 Трос-1шт
- 21 Зажим для троса -1шт
- 22 Накладка на зажим для троса -1шт
- 23 Скоба зацепная -2шт
- 24 Шайба декоративная -2шт
- 25 Винт-упор М10х20 -2шт
- 26 Винт М10х70 -8шт
- 27 Шайба плоская 10 -16шт
- 28 Винт установочный М8х10 -3шт
- 29 Винт М8х35 -1шт
- 30 Гайка самоконтрастная М8 -1шт
- 31 Винт М8х16 -2шт
- 32 Винт М6х10 -4шт
- 33 Винт М10х40 -8шт
- 34 Винт установочный М6х16 -2шт
- 35 Болт М12х35 -14шт
- 36 Шайба гроверная -14шт
- 37 Шайба под колпачек-14шт
- 38 Колпачек -14шт
- 39 Болт М8х30 -4шт
- 40 Шайба плоская 8 -4шт
- 41 Кожух -1шт
- 42 Винт М6х20 -6шт

**ПРИЛОЖЕНИЕ АЗ ТАБЛИЦА КОМПОНЕНТОВ ИЗДЕЛИЯ**

(степень сборки узлов поставляемого изделия определяется производителем)

№	Наименование	Кол. шт.
1	Стойка правая(гравитрон)	1
2	Стойка левая	1
3	Стойка соединительная	1
4	Стойка соединительная с упором	1
7	Соединитель	5
8	Основание	1
9	Балка	1
10	Подушка	1
11	Скамья	1
12	Упор	1
13	Болт М12х35	34
14	Шайба гровера 12	34
15	Шайба под колпачок	36
16	Колпачок	36
17	Винт М10х20	10
18	Опора	10
20	Направляющие	8
21	Пластина	8
22	Винт установочный М6х16	8
23	Винт М10х40	32
24	Шайба 10	32
25	Труба 40х40	1
26	Втулка	2
27	Ролик 100	2
28	Блок роликов №1	1
29	Блок роликов №2	1
30	Болт М8х60	4
31	Гайка самоконтрящаяся М8	4
32	Винт М8х15	4
33	Шайба	8
34	Буфер	8
35	Втулка	8
36	Весовой стек	4
37	2054-001-012 Трос	1
38	2054-001-011 Трос	1
40	2050-009 Трос	1
42	Болт спец.	1
50	Оголовок	2
51	Болт М10х55	14
52	Ролик 150	14
53	Гайка М10	14
54	Шайба гровера М10	14
60	Кольцо стопорное	9
61	Резиновый шарик	3
62	Накладка защитная	5
63	Зажим троса шестигранный	5
64	Винт установочный М8х10	15
65	Винт М8х20	5
66	Карабин	5
67	Рукоятка закрытая	1
68	Рукоятка для тяги к животу	1

69	Рукоятка для тяги за голову	1
80	Болт М8х80 (Скамья)	8
82	Шайба 8	9
83	Гайка М8	1
100	Полка	2
101	Винт мебельный М6х20	4