

ПАСПОРТ

А-3049 Брусья пресс турник



Поставщик / производитель: ООО «СПОРТ СЕРВИС»
Юридический адрес: 634050, г. Томск, ул. Берёзовая, 2/2 стр. 3,
тел./факс: (3822) 799-699, 8-800-200-66-36
E-mail: service@zavodsporta.ru
Сайт: www.zavodsporta.ru

1. ВВЕДЕНИЕ

Техническое описание предназначено для изучения конструкции тренажера А-3049 Брусья пресс турник – далее Товар. Оно содержит технические данные, необходимые для обеспечения правильной его эксплуатации.

2. НАЗНАЧЕНИЕ

Вертикальная стойка для эффективных упражнений на брюшной пресс, мышцы груди, трицепс. Устойчивая безопасная конструкция, нескользящие поручни. Данный тренажер сочетает в себе возможности нескольких снарядов (брусья, турник и тренажер прессы), что позволяет пользователю на ограниченной площади выполнять широкий круг тренировок, включающих отжимания, растяжку и т.д. Схема сборки изделия представлена на **РИС. 1.**

3. ТЕХНИЧЕСКИЕ ХАРАКТЕРИСТИКИ

Длина, мм	1140
Ширина, мм	1125
Высота, мм	2450
Вес, кг	100
Максимальная нагрузка, кг	200

Несущая конструкция изготовлена из профиля 100 x 50 мм, толщина стенки 3 мм, что обеспечивает долговечность и надежность. Покрытие каркаса полимерно-порошковой краской. Конструкция опор повышает устойчивость тренажера.

4. КОМПЛЕКТ ПОСТАВКИ

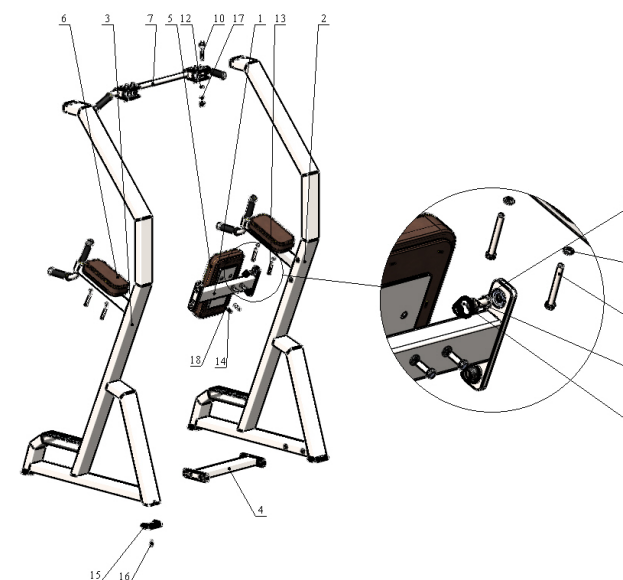
№	Наименование	Кол-во, шт.
1	Перекладина 1	1
2	Стойка левая	1
3	Стойка правая	1
4	Перекладина 2	1
5	Спинка	1
6	Подлокотник	2
7	Турник	1
8	Колпачок с шайбой	16
9	Болт М12х35	8
10	Болт М10х70	4
11	Шайба пружинная М12	8
12	Шайба пружинная М10	4
13	Винт М8х70	4
14	Винт М8х30	4
15	Опора	4
16	Винт М10х20	4
17	Гайка М10	4
18	Шайба М8	8

5. МЕРЫ БЕЗОПАСНОСТИ

Перед началом работы проверить все крепежные соединения, правильность сборки и надежность установки изделия. Эксплуатация изделия при неисправных или ослабленных элементах крепления не допускается. Периодически проверяйте состояние скамьи стой-

ки, рама не должна иметь трещин, чехол сиденья должен быть целый. При обнаружении каких-либо неисправностей эксплуатацию прекратить до полного их устранения.

РИС. 1.



6. ГАРАНТИЙНЫЕ ОБЯЗАТЕЛЬСТВА

Гарантия вступает в силу с даты продажи Товара. Гарантия на Товар действует при условии соблюдения всех правил эксплуатации и при условии проведения регулярного технического обслуживания. (Правила эксплуатации и условия проведения технического обслуживания смотри в гарантийном талоне.) Ответственность за регулярное и своевременное техническое обслуживание возлагается на владельца Товара. Изготовитель оставляет за собой право на внесение изменений в конструкцию и комплектацию изделия, не отраженных в тексте паспорта, не влияющих на его эксплуатационные качества.

Срок гарантийного обслуживания			
Конструктивная стальная рама	Фурнитура (пластиковые и резиновые элементы)	Обивка, рукоятки и другие детали	Подшипники
1 год	6 месяцев	6 месяцев	-

7. СВЕДЕНИЯ О ПРИЕМКЕ

Дата выпуска	
Дата продажи	

Печать организации поставщика / производителя

М.П.