

ZAVODSPORTA

ПАСПОРТ

Брусья для отжиманий Паралетсы Zavodsporta



Поставщик / производитель: ООО «СПОРТ СЕРВИС»
Юридический адрес: 634050, г. Томск, ул. Берёзовая, 2/2 стр. 3,
тел./факс: (3822) 799-699, 8-800-200-66-36
E-mail: service@zavodsporta.ru
Сайт: www.zavodsporta.ru

1. ВВЕДЕНИЕ

Паспорт предназначен для изучения конструкции Брусья для отжиманий Паралетсы и содержит технические данные, правила и указания необходимые для обеспечения его правильной эксплуатации и поддержания в исправном состоянии.

2. НАЗНАЧЕНИЕ

Брусья для отжиманий «Паралетсы» - универсальный снаряд, на котором можно выполнять огромное количество упражнений – отжимания, стойки на руках, горизонтальный угол и т. д. На них можно тренироваться и в спортивном зале, и в домашних условиях. Фиксация расстояния между перекладинами осуществляется зажимом перемычки универсальным креплением с барашком.

3. ТЕХНИЧЕСКИЕ ХАРАКТЕРИСТИКИ

Основные размеры :

Высота, мм	700
Ширина (глубина), мм	660
Длина, мм	840-990
Расстояние между хватами, мм	450-600
Масса, кг	15,2

Цельносварная конструкция представляет собой упор, изготовленный из круглой трубы диаметром 42 мм. Он прикручен к устойчивому основанию из профильной трубы 50x50 мм. Фиксация регулировки расстояния между хватами осуществляется через профиль 40x40 мм. Окраска металлических частей элементов изделия выполнена методом порошковой окраски, обеспечивающей высокие антикоррозийные свойства, износостойкость и экологичность покрытия.

4. КОМПЛЕКТ ПОСТАВКИ

Поз.	ОБОЗНАЧЕНИЕ ДЕТАЛИ	Кол-во, шт.
1	834-001 Основание левое	1
2	834-01 Основание	2
3	834-002 Основание правое	1
4	834-02 Перемычка	1
5	834-003 Перекладина	2
6	Винт М10х20	8
7	Фиксатор барашковый	2
8	Гайка М10	8
9	Шайба М10	8

Схема сборки изделия представлена в приложении 1.

5. РЕКОМЕНДАЦИИ ПО МОНТАЖУ ОБОРУДОВАНИЯ

Сборка оборудования может проводиться предприятием – изготовителем или другими юридическими и физическими лицами, располагающими необходимой для этого материально-технической базой и квалификацией.

6. МЕРЫ БЕЗОПАСНОСТИ

Перед началом работы проверить все крепежные соединения и надежность фиксации. Эксплуатация изделия при неисправных или ослабленных элементах крепления не допускается. Периодически проверяйте состояние изделия, поверхности не должны иметь трещин. При обнаружении каких – либо неисправностей - эксплуатацию прекратить до полного их устранения.

7. ГАРАНТИЙНЫЕ ОБЯЗАТЕЛЬСТВА

Гарантийный срок эксплуатации – 12 месяцев со дня приобретения изделия потребителем. Изготовитель оставляет за собой право на внесение изменений в конструкцию и комплектацию изделия, не отраженных в тексте паспорта, не влияющих на его эксплуатационные качества.

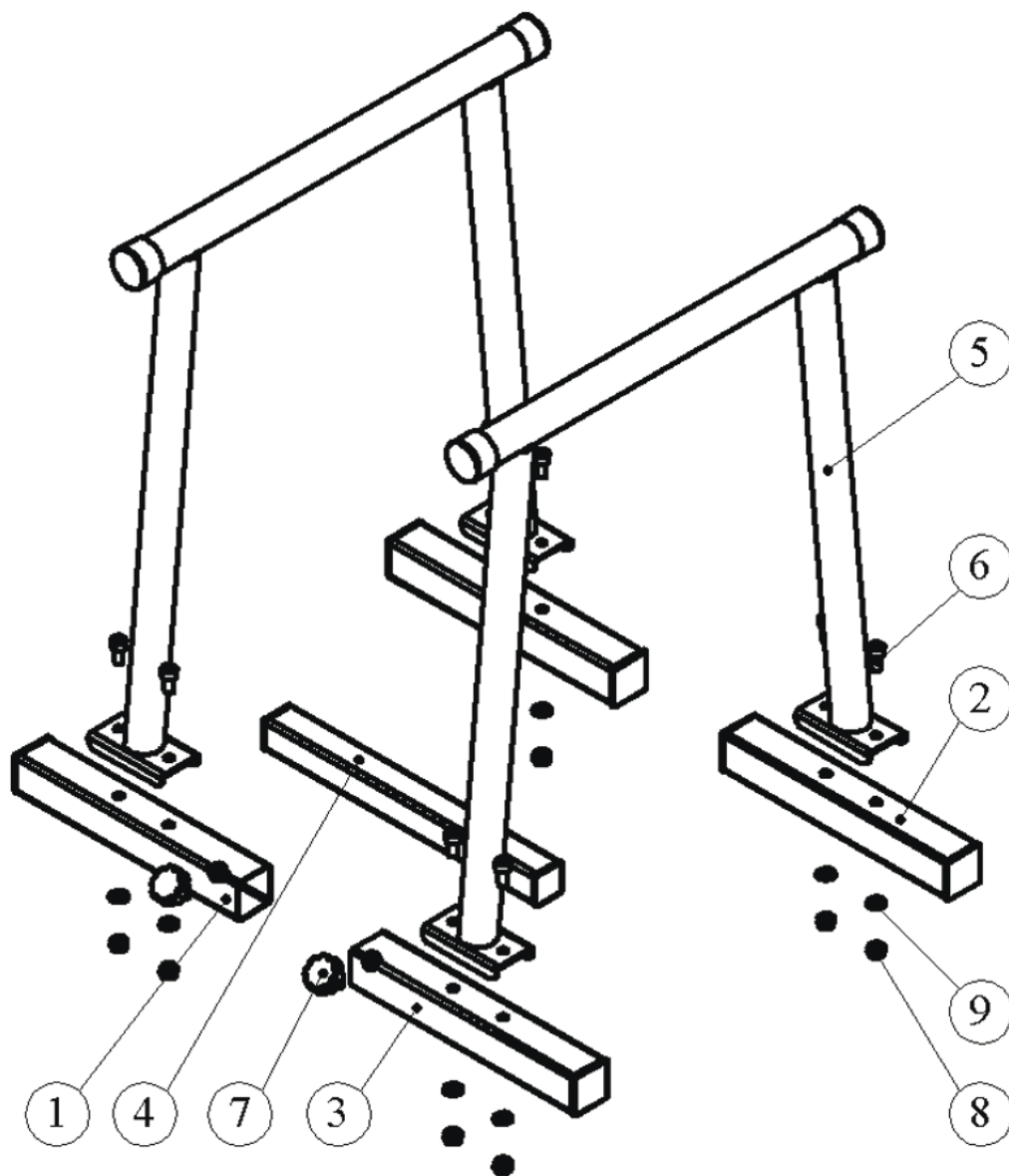
8. СВЕДЕНИЯ О ПРИЕМКЕ

Дата выпуска	
Дата продажи	

Печать организации поставщика / производителя

М.П.

ПРИЛОЖЕНИЕ 1.



ZAVODSPORTA

Брусья для отжиманий Паралетсы Zavodsporta

