

ZAVODSPORTA

ПАСПОРТ

Ферма для баскетбольного щита тренировочного
на растяжках вынос 500 мм Zavodsporta



Поставщик / производитель: ООО «СПОРТ СЕРВИС»
Юридический адрес: 634050, г. Томск, ул. Берёзовая, 2/2 стр. 3,
тел./факс: (3822) 799-699, 8-800-200-66-36
E-mail: service@zavodsporta.ru
Сайт: www.zavodsporta.ru

1. ВВЕДЕНИЕ

Паспорт предназначен для изучения конструкции фермы и содержит технические данные, правила и указания необходимые для обеспечения ее правильной эксплуатации и поддержания в исправном состоянии.

2. НАЗНАЧЕНИЕ

Ферма предназначена для крепления щита баскетбольного тренировочного к стене.

3. ТЕХНИЧЕСКИЕ ХАРАКТЕРИСТИКИ

Основные размеры:

Длина, мм	1188
Высота, мм	1328
Ширина, мм	500
Вес, кг, не более	28

Ферма представляет собой сборную конструкцию, состоящую из основной балки (труба прямоугольного профиля 120x80) и шести мощных растяжек (труба диаметром 33 мм), жестко фиксирующих щит и саму конструкцию относительно стены на которой устанавливается ферма с баскетбольным щитом. Баскетбольное кольцо крепится непосредственно к несущей балке через щит, тем самым снимая нагрузку с баскетбольного щита. Максимальная нагрузка на ферму не должна превышать более 300 кг, что соответствует требованиям «ГОСТ Р 56434-2015 Оборудование для спортивных игр. Оборудование баскетбольное. Функциональные требования, требования безопасности и методы испытаний». В конструкции фермы предусмотрены отверстий диаметром 15 мм и отверстия диаметром 13 мм, для крепления фермы к стене (через эти отверстия возможно закрепить балку используя анкерные болты М12 и М10 соответственно). Выбор крепежных элементов определяется исходя из фактического состояния стены, на которую планируется установка фермы для баскетбольного кольца, лицом, производящим сборку и установку данного изделия. Крепежные элементы в комплекте не поставляются.

4. КОМПЛЕКТ ПОСТАВКИ

В комплект поставки входит:

№	№ Наименование	Кол. шт.
1	706-001 Основная балка	1
2	701-005 Растяжка от балки к стене	2
3	706-004 Растяжка от балки к щиту верхняя	2
4	701-006 Закладные к стене	2
5	Болт М10х25	9
6	Гайка М10	5

5. РЕКОМЕНДАЦИИ ПО МОНТАЖУ ОБОРУДОВАНИЯ

Распакуйте изделие. На месте установки фермы сделайте разметку, просверлите отверстия для крепления фермы. Схема присоединительных размеров приложение 1. Анкерными болтами, установите основную балку поз.1, зафиксируйте растяжки поз.2, установите баскетбольный щит, зафиксируйте растяжки поз.3. Натяните растяжки вращением крепежных элементов. Разборку фермы производить в обратном порядке. Для надежного крепления фермы возможно использовать закладные, шпильки сквозь стену, анкера и д.р. так же при необходимости возможно рассверлить отверстия для крепежных элементов, если необходимо использовать более мощный крепежный элемент. Для более надежной фиксации фермы, при необходимости, возможно использовать дополнительные растяжки из троса к потолку, который можно сделать самому по месту.

6. МЕРЫ БЕЗОПАСНОСТИ

Перед началом работы проверить все крепежные соединения и надежность установки изделия. Эксплуатация изделия при неисправных или ослабленных элементах крепления не допускается. Периодически проверяйте состояние корпуса изделия, поверхности не должны иметь сколов, трещин, задиров. При обнаружении каких – либо неисправностей эксплуатацию прекратить до полного их устранения.

7. ГАРАНТИЙНЫЕ ОБЯЗАТЕЛЬСТВА

Гарантийный срок эксплуатации – 12 месяцев со дня приобретения изделия потребителем. Изготовитель оставляет за собой право на внесение изменений в конструкцию и комплектацию изделия, не отраженных в тексте паспорта, не влияющих на его эксплуатационные качества.

8. СВЕДЕНИЯ О ПРИЕМКЕ

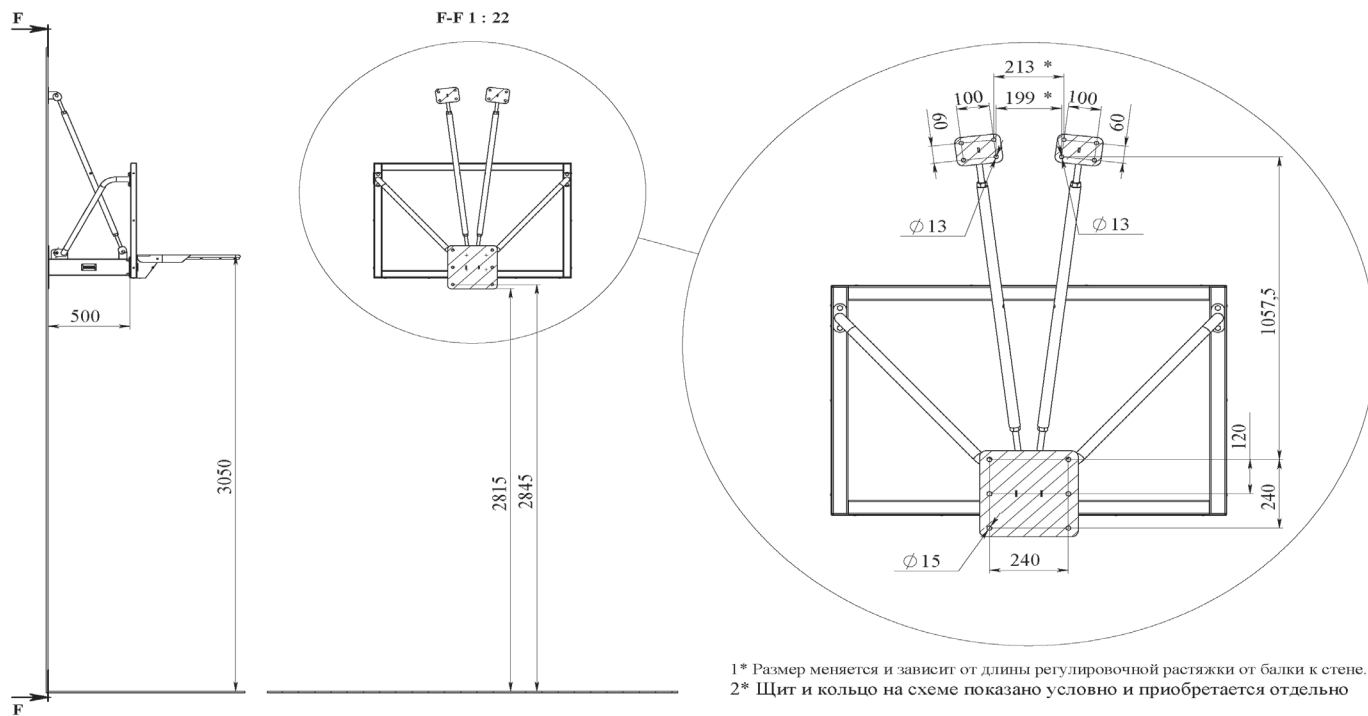
Дата выпуска	
Дата продажи	

Печать организации поставщика / производителя

М.П.

ПРИЛОЖЕНИЕ 1

Схема установки: Ферма для баскетбольного щита тренировочного на растяжках вынос 500 мм ZavodSporta



ZAVODSPORTA

Ферма для баскетбольного щита тренировочного
на растяжках вынос 500 мм Zavodsporta

