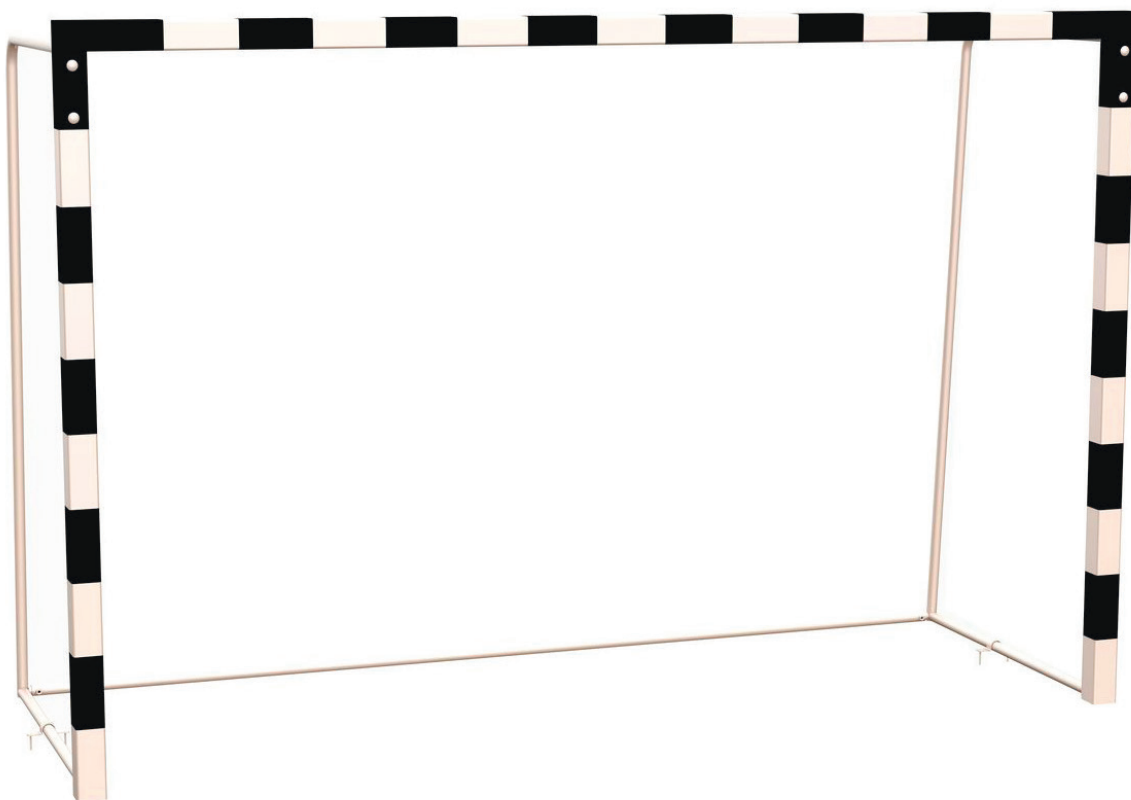


# ZAVODSPORTA

## ПАСПОРТ

Ворота для мини-футбола, гандбола  
(с разметкой, без сетки) профиль 80x80 мм  
Zavodsporta



---

Поставщик / производитель: ООО «СПОРТ СЕРВИС»  
Юридический адрес: 634050, г. Томск, ул. Берёзовая, 2/2 стр. 3,  
тел./факс: (3822) 799-699, 8-800-200-66-36  
E-mail: [service@zavodsporta.ru](mailto:service@zavodsporta.ru)  
Сайт: [www.zavodsporta.ru](http://www.zavodsporta.ru)

## 1. ВВЕДЕНИЕ

Техническое описание предназначено для изучения конструкции ворот для мини-футбола. Оно содержит технические данные, необходимые для обеспечения правильной их эксплуатации.

## 2. НАЗНАЧЕНИЕ

Ворота для мини-футбола, гандбола предназначены для игры в мини-футбол. Устанавливаются в здании и на открытой площадке. При установке ворот ОБЯЗАТЕЛЬНО обеспечить крепление задней нижней поперечины ворот с использованием хомутов и саморезов (в комплекте поставки), либо противовесами, исключающими возможность опрокидывания ворот.

## 3. ТЕХНИЧЕСКИЕ ХАРАКТЕРИСТИКИ

Ворота представляют собой сборную конструкцию согласно ГОСТ 55665-2013. Боковые стенки изготавливаются из профильной трубы 80x80мм и круглой трубы Ду 25мм. Перекладина и нижняя планка рамы изготавливаются из профильной трубы 80x80мм и круглой трубы Ду 25мм соответственно. Ворота окрашены методом порошковой краски. Для устойчивости конструкции, к воротам крепятся устройство защиты от опрокидывания изготавливаемое из листового металла толщиной 4мм. или используют противовес (приобретается отдельно).

Габаритные размеры:

Длина, мм	1200
Ширина, мм	3160
Высота, мм	2080
Масса, кг	87

## 4. КОМПЛЕКТ ПОСТАВКИ

Ворота представляют собой сборную конструкцию.

В комплект поставки входит :

№	Комплектация	Кол-во
1	201-002 Штанга ворот правая	1
2	201-003 Штанга ворот левая	1
3	201-001 Перекладина	1
4	200-02 Труба	1
5	200-01 Хомут	2
6	Болт М12x90	4
7	Гайка М12	4
8	Болт М10x40	2
9	Гайка М10	2
10	Саморез 5x50	4

Схема сборки изделия представлена в приложение 1.

## 5. РЕКОМЕНДАЦИИ ПО МОНТАЖУ ОБОРУДОВАНИЯ

Сборка оборудования может проводиться предприятием – изготовителем или другими юридическими и физическими лицами, располагающими необходимой для этого материально-технической базой и квалификацией. Схема установки в приложении 2. Установка ворот производится согласно ГОСТ Р 55665-2013. На специально подготовленные площадки, которые соответствуют требованиям предъявляемые к игровым площадкам для мини-футбола и гандбола.

Перед началом сборки необходимо: - изучить документацию; - проверить комплектность согласно разделу 4 настоящего паспорта - при проведении сборочных работ необходимо соблюдать общие требования безопасности.

## 6. МЕРЫ БЕЗОПАСНОСТИ

Перед началом работы проверить все крепежные соединения и надежность установки изделия. Эксплуатация изделия при неисправных или ослабленных элементах крепления, а также при отсутствии надежного крепления ворот к поверхности земли (пола) не допускается. Периодически проверяйте состояние ворот, поверхности не должны иметь трещин. При обнаружении каких - либо неисправностей эксплуатацию прекратить до полного их устранения.

## 7. УСЛОВИЕ ХРАНЕНИЯ

Хранение готовой продукции осуществляют в упаковке, в крытых помещениях в условиях, исключающих воздействие прямых солнечных лучей, атмосферных осадков и агрессивных сред.

## 8. КОНТРОЛЬ И ТЕХНИЧЕСКОЕ ОБСЛУЖИВАНИЕ

Конфигурацию, внешний вид изделий, цвет и качество поверхностей, качество сборки, упаковку и комплектность контролируют визуально при естественном или искусственном рассеянном освещении, с расстояния не более 0,5 м. Прочность изделий должна обеспечиваться их конструктивным исполнением и применяемыми материалами. Техническое обслуживание (ТО) включает в себя проверка надежности крепления и целостность ворот, правильность установки ворот и элементов, предотвращающих их опрокидывание. При обнаружении в процессе контроля и технического обслужива-

живания ворот дефектов, влияющих на безопасность оборудования, дефекты немедленно устраняют. Если это невозможно, эксплуатант (владелец) принимает меры, исключая возможность использования ворот, либо удаляет ворота с места эксплуатации.

### 9. ГАРАНТИЙНЫЕ ОБЯЗАТЕЛЬСТВА

Гарантийный срок эксплуатации – 12 месяцев со дня приобретения изделия потребителем. При нарушении правил монтажа, эксплуатации, транспортирования и хранения оборудования изготовитель не несёт ответственности за выход из строя как оборудования в целом, так и его отдельных элементов. Изготовитель оставляет за собой право на внесение изменений в конструкцию и комплектацию изделия, не отраженных в тексте паспорта, не влияющих на его эксплуатационные качества.

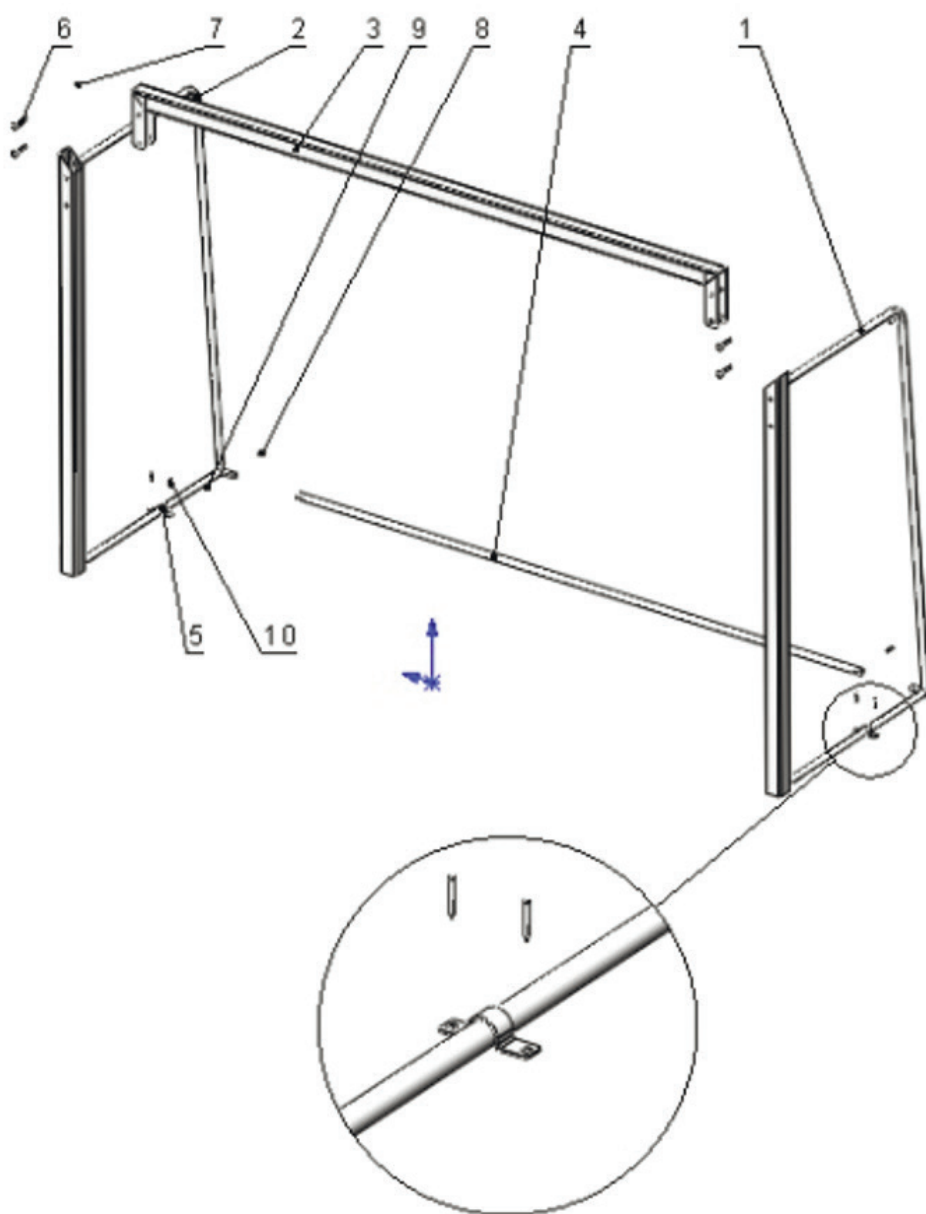
### 8. СВЕДЕНИЯ О ПРИЕМКЕ

Дата выпуска	
Дата продажи	

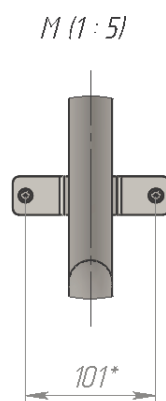
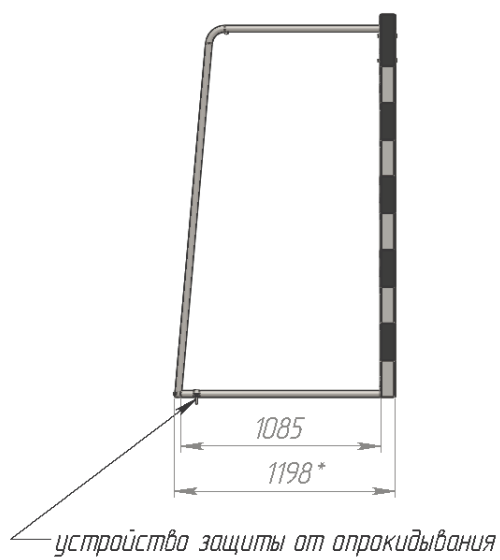
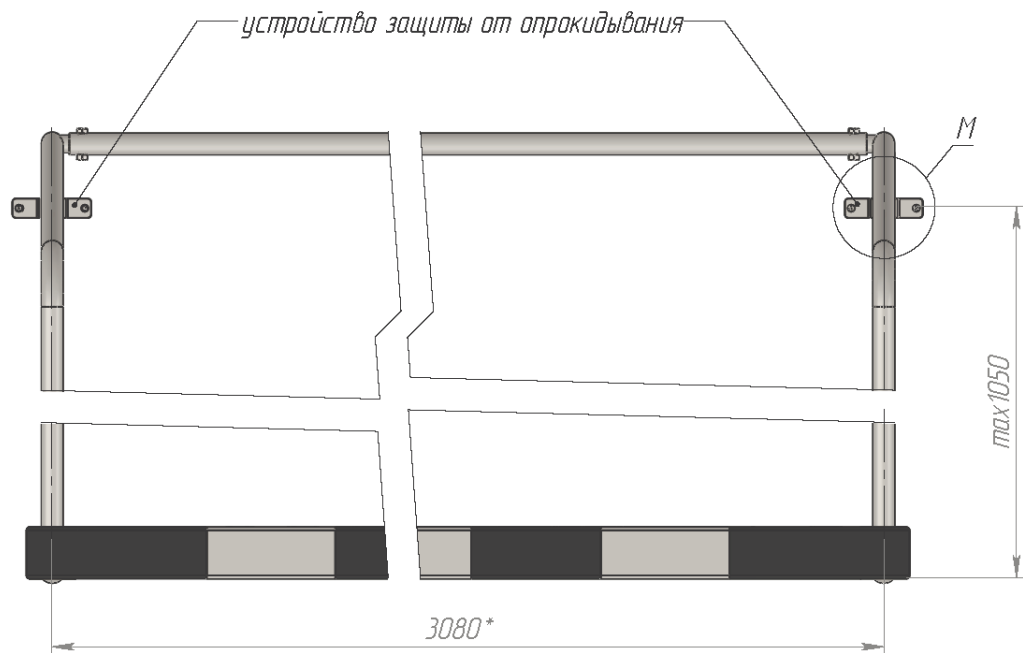
Печать организации поставщика / производителя

М.П

### ПРИЛОЖЕНИЕ 1.



**ПРИЛОЖЕНИЕ 2.**



# ZAVODSPORTA

Ворота для мини-футбола, гандбола  
(с разметкой, без сетки) профиль 80x80 мм  
Zavodsporta

