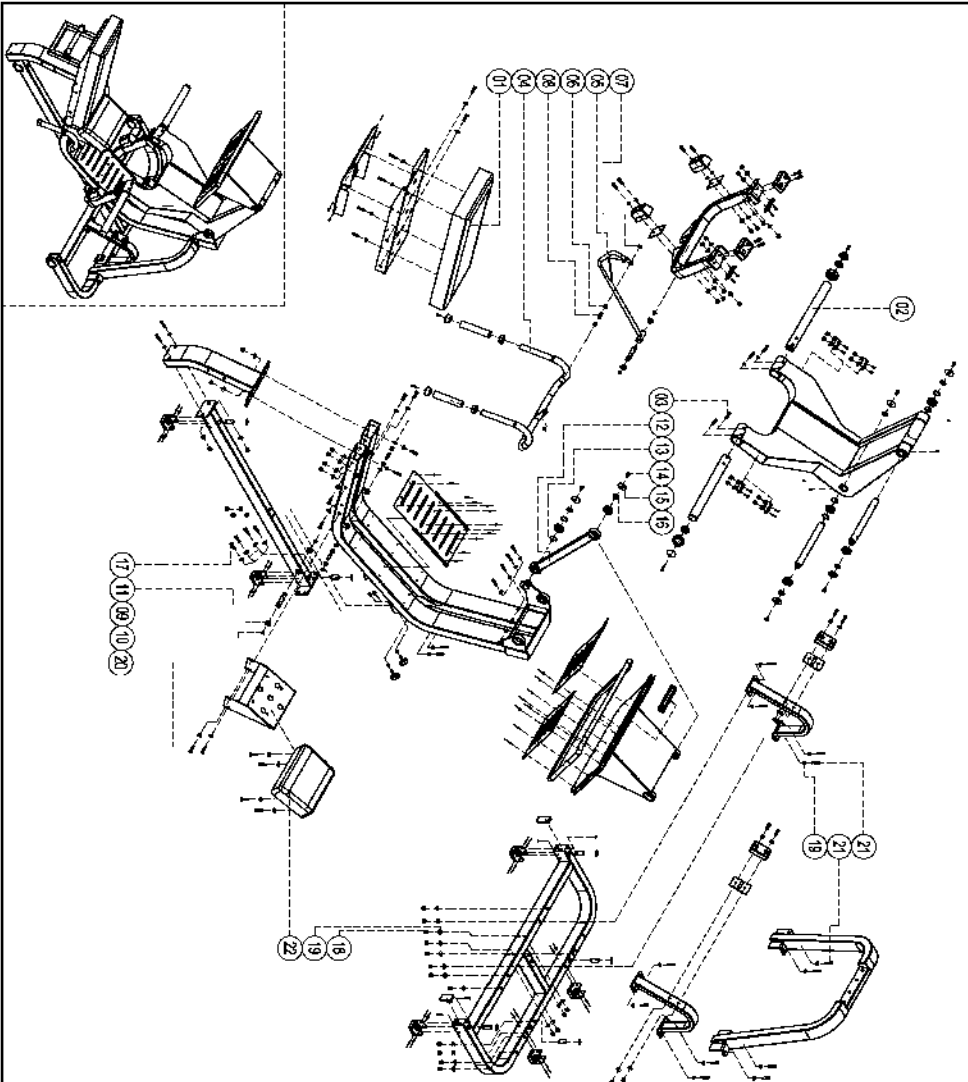


ПАСПОРТ

950
ЖИМ НОГАМИ
(Leg Press)



please note: parts slight
demonitioned part and fast
eners not listed on the
introduction

22	Seat cushion	1
21	Hex screw M12*110	12
20	Hex screw M12*140	8
19	Foot washer T:5*ø12*H30	52
18	Hex nut/self-coding M12	38
17	Hex screw M12*75	6
16	Small coil/spr. C068H33*12.5	6
15	Large gasket C068C50*7.5 Gummiersenk-head-Timer-her	6
14	4 screws M12*20	6
13	Circip c55 (outside)	6
12	Connecting pole combination	1
11	Small shaft ø20*25	2
10	Circip ø20 (outside)	4
09	Hypon shaft sleeve ø3.5*H=20*15	4
08	Small pin ø13*38	3
07	Circip ø13 (outside)	6
06	Hypon shaft sleeve ø5.5*H=20*17	5
05	Bending connecting pole combination	1
04	Handle group Chassis-Track-Timer-her	1
03	3 screws M12*45	4
02	Back cushion	2
01	Back cushion	1
No.	Name	Quantity

1. ВВЕДЕНИЕ

Техническое описание предназначено для изучения конструкции товара. Содержит технические данные, необходимые для обеспечения правильной его эксплуатации.

2. НАЗНАЧЕНИЕ

Стильный дизайн, высокая надежность, просчитанная эргономика и большая востребованность делает его практически незаменимым для современного спортзала. Тренажер позволяет профессионально прокачивать четырехглавую мышцу бедра, большую ягодичную, а также подколенное сухожилие.

3. ТЕХНИЧЕСКИЕ ХАРАКТЕРИСТИКИ

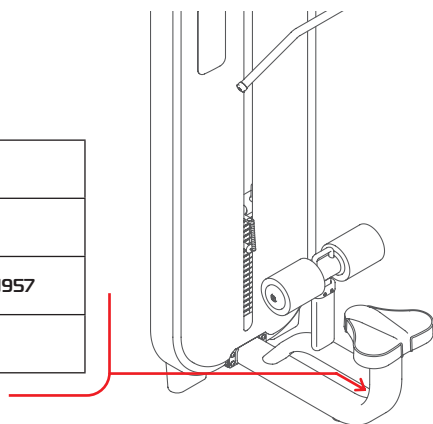
Габариты (мм)	1780 x 2060 x 1525
Вес (кг)	215

Прямоугольный профиль 120 x 60 x 3 мм.

4. МАРКИРОВКА

Перед упаковкой на каждый продукт наносится табличка с названием. Табличка расположена на конструкции так, чтобы ее было видно и показывает все данные и технические характеристики, полезные для установщика, пользователя и персонала по техническому обслуживанию.

Type Артикул	
Class Класс	S
Standard Стандарт	GB17498/EN957
Individual code No Индивидуальный серийный номер	



5. МЕРЫ БЕЗОПАСНОСТИ

При проектировании и изготовлении силовых тренажеров были соблюдены критерии и приняты меры, необходимые для соответствия основным положениям безопасности директив UNI EN ISO 20957 и UNI EN 957.

6. ГАРАНТИЙНЫЕ ОБЯЗАТЕЛЬСТВА

Гарантия вступает в силу с даты продажи Товара. Гарантия на Товар действует при условии соблюдения всех правил эксплуатации и при условии проведения регулярного технического обслуживания. (Правила эксплуатации и условия проведения технического обслуживания смотри в гарантийном талоне.) Ответственность за регулярное и своевременное техническое обслуживание возлагается на владельца товара.

Изготовитель оставляет за собой право на внесение изменений в конструкцию и комплектацию изделия, не отраженных в тексте паспорта, не влияющих на его эксплуатационные качества.

Срок гарантийного обслуживания	
Рама	Запчасти
5 лет	1 год

7. СВЕДЕНИЯ О ПРИЕМКЕ

Дата выпуска	
Дата продажи	

Печать организации поставщика

М.П.

DHZ Fitness Russia
ООО «Сибирская спортивная компания»
634050, г. Томск, ул. Берёзовая, 2/2 ст. 5
тел/факс: (3822) 799-699, 8-800-200-66-36
sale@zavodsporta.ru
zavodsporta.ru