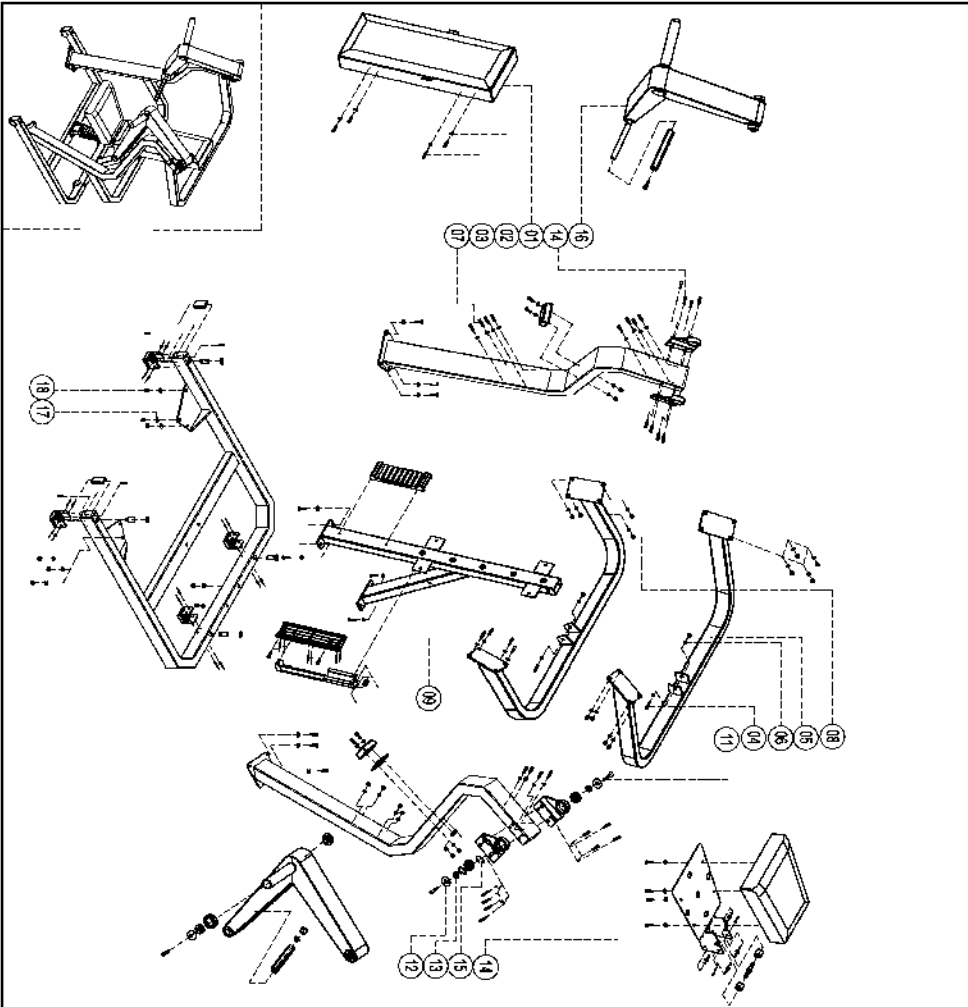


ПАСПОРТ

905
Жим от груди
(Chest Press)



10	Movable arm group	2
5	Circle 459	4
14	Hex screw M 2x30	22
3	Sha. 1 pads OD80x33x2,5	4
2	Large Cast-Steel 3068x50x12,5	4
11	Countersink hard inner Hex screw M10x20	4
09	Hex screw M12x75	2
08	Hex self-locking M12	16
07	Hex screw M12x85	16
05	Hex nut (self-locking) M12	4
04	Hex screw M 2x10	4
03	Hex screw M10x30	8
02	Flat washer 3/10	8
01	Back cushion	1
No.	Name	Quantity

please note: parts didn't demilitarized part and fasteners not listed on the introduction

1. ВВЕДЕНИЕ

Техническое описание предназначено для изучения конструкции товара. Содержит технические данные, необходимые для обеспечения правильной его эксплуатации.

2. НАЗНАЧЕНИЕ

Тренажер выполнен из высокопрочного стального профиля и окрашен в черный цвет. Благодаря эргономичному сидению тренажера и возможности его регулировать вы легко найдете удобное для вас положение. Занятия на нем позволяют качественно проработать мышцы груди на всех участках.

3. ТЕХНИЧЕСКИЕ ХАРАКТЕРИСТИКИ

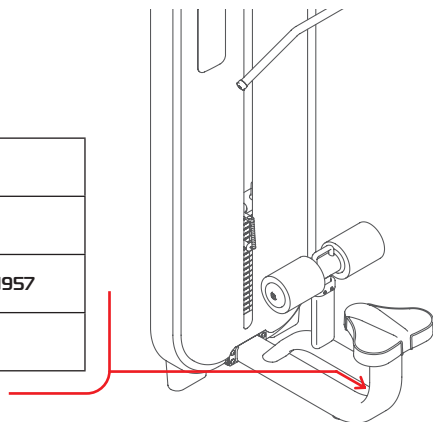
Габариты (мм)	1500 x 1200 x 1715
Вес (кг)	164

Прямоугольный профиль 120 x 60 x 3 мм.

4. МАРКИРОВКА

Перед упаковкой на каждый продукт наносится табличка с названием. Табличка расположена на конструкции так, чтобы ее было видно и показывает все данные и технические характеристики, полезные для установщика, пользователя и персонала по техническому обслуживанию.

Type Артикул	
Class Класс	S
Standard Стандарт	GB17498/EN957
Individual code No Индивидуальный серийный номер	



5. МЕРЫ БЕЗОПАСНОСТИ

При проектировании и изготовлении силовых тренажеров были соблюдены критерии и приняты меры, необходимые для соответствия основным положениям безопасности директив UNI EN ISO 20957 и UNI EN 957.

6. ГАРАНТИЙНЫЕ ОБЯЗАТЕЛЬСТВА

Гарантия вступает в силу с даты продажи Товара. Гарантия на Товар действует при условии соблюдения всех правил эксплуатации и при условии проведения регулярного технического обслуживания. (Правила эксплуатации и условия проведения технического обслуживания смотри в гарантийном талоне.) Ответственность за регулярное и своевременное техническое обслуживание возлагается на владельца товара.

Изготовитель оставляет за собой право на внесение изменений в конструкцию и комплектацию изделия, не отраженных в тексте паспорта, не влияющих на его эксплуатационные качества.

Срок гарантийного обслуживания	
Рама	Запчасти
5 лет	1 год

7. СВЕДЕНИЯ О ПРИЕМКЕ

Дата выпуска	
Дата продажи	

Печать организации поставщика

М.П.

DHZ Fitness Russia
ООО «Сибирская спортивная компания»
634050, г. Томск, ул. Берёзовая, 2/2 ст. 5
тел/факс: (3822) 799-699, 8-800-200-66-36
sale@zavodsporta.ru
zavodsporta.ru