

ZAVODSPORTA

ПАСПОРТ

Park-5000

Скамья парковая Zavodsporta



1. ВВЕДЕНИЕ

Техническое описание предназначено для изучения конструкции изделия скамья парковая. Оно содержит технические данные, необходимые для обеспечения правильной его эксплуатации.

2. НАЗНАЧЕНИЕ

Скамья парковая со спинкой, предназначена для отдыха населения на открытых площадках и парковых зонах.

3. ТЕХНИЧЕСКИЕ ХАРАКТЕРИСТИКИ

Основные размеры:

Длина общая, мм	1775
Ширина, мм	460
Высота, мм	492
Вес, кг	53

Каркас скамьи выполнен из листа толщиной 5 мм и покрыт полимерной краской, что обеспечивает надежную защиту изделия. Деревянные элементы многослойно покрыты износостойким лаком, надёжно защищающим дерево от влияния окружающей среды.

4. КОМПЛЕКТ ПОСТАВКИ

В комплект поставки входит:

1	Скамья парковая	1 шт.
2	Закладная скамьи	2 шт.
3	Шайба 12	4 шт.
4	Гайка М12	4 шт.

5. СХЕМА СБОРКИ

Смотри **РИС. 3**.

6. ИНСТРУКЦИЯ ПО УСТАНОВКЕ

Типовая установка: Площадка размечается по центрам закладных. Межцентровое расстояние ям под закладные. (См. **РИС. 2**). Подготавливаются ямы диаметром не менее 300 на глубину не менее 500 мм. Изделие в сборе с закладными устанавливается в подготовленные ямы, контролируются горизонтальный и вертикальный уровни скамьи, фиксируется изделие от произвольного смещения. Установленные закладные заливаются бетоном под уровень площадки. Использовать изделие возможно после полного затвердевания бетона. Окончательные параметры установки определяются организацией, которая осуществляет установку изделия, в зависимости от места установки. Сборка и установка оборудования может проводиться предприятием-изготовителем или другими юридическими и физическими лицами, располагающими необходимой для этого материально-технической базой и квалификацией.

7. МЕРЫ БЕЗОПАСНОСТИ

Эксплуатация изделия при неисправных или ослабленных элементах крепления не допускается. Периодически проверяйте состояние изделия, поверхности не должны иметь заусенцев, трещин. При обнаружении каких-либо неисправностей эксплуатацию прекратить до полного их устранения.

8. ГАРАНТИЙНЫЕ ОБЯЗАТЕЛЬСТВА

Гарантийный срок эксплуатации – 12 месяцев со дня приобретения изделия потребителем. При нарушении правил монтажа, эксплуатации, транспортирования и хранения изделия изготовитель не несёт ответственности за изделие. Изготовитель оставляет за собой право на внесение изменений в конструкцию и комплектацию изделия, не отраженных в тексте паспорта, не влияющих на его эксплуатационные качества.

9. СВЕДЕНИЯ О ПРИЕМКЕ

Дата выпуска _____ Дата продажи _____

Печать организации поставщика

М.П.

Поставщик / производитель: ООО «СПОРТ СЕРВИС»
Юридический адрес: 634050, г. Томск, ул. Берёзовая, 2/2 стр. 3,
тел./факс: (3822) 799-699, 8-800-200-66-36
E-mail: service@zavodsporta.ru
Сайт: www.zavodsporta.ru

РИС. 1. КОМПЛЕКТ ПОСТАВКИ

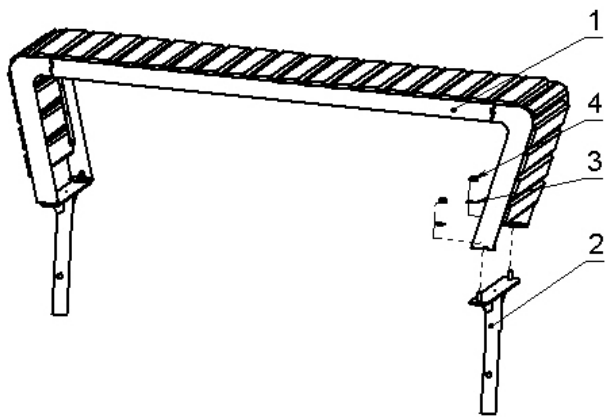


РИС. 2. РАЗМЕРЫ ДЛЯ УСТАНОВКИ СКАМЬИ

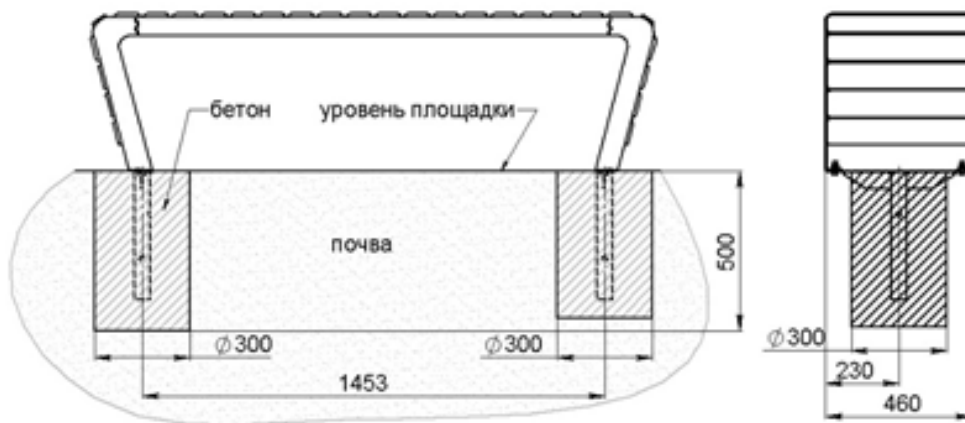
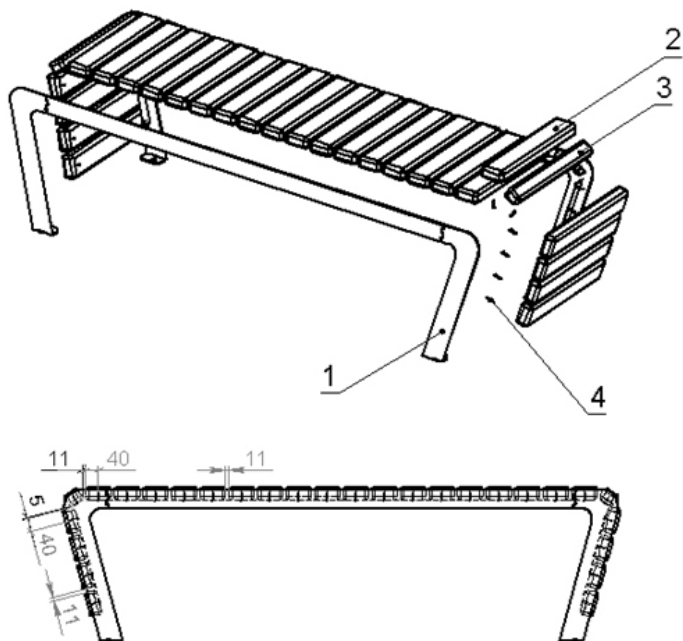
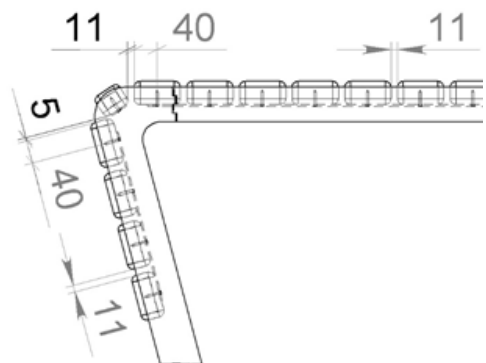


РИС. 3. СХЕМА СБОРКИ



Поз.	Название	Кол-во
1	Рама скамьи	2
2	Сосна 80x40	26
3	Сосна 50x40	2
4	Саморез 4x30 ШУЖ желтый	56



Поставщик / производитель: ООО «СПОРТ СЕРВИС»
 Юридический адрес: 634050, г. Томск, ул. Берёзовая, 2/2 стр. 3,
 тел./факс: (3822) 799-699, 8-800-200-66-36
 E-mail: service@zavodsporta.ru
 Сайт: www.zavodsporta.ru