

# ПАСПОРТ

A0122 Стеллаж модульный 1800-1200 DHZ



## 1. ВВЕДЕНИЕ

Техническое описание предназначено для изучения конструкции модульного стеллажа. Оно содержит технические данные, необходимые для обеспечения правильной их эксплуатации.

## 2. НАЗНАЧЕНИЕ

Стеллаж – универсальное решение для хранения инвентаря, и используются в детских садах, школах, колледжах, в дворцах спорта, фитнес-центрах, тренажёрных залах и т.д. Металлические стеллажи прочные и долговечные. Ширина всех стоек стеллажа 400 мм, длина, высота стеллажа и типы полок подбираются исходя из конструкции элементов стеллажа.

## 3. ТЕХНИЧЕСКИЕ ХАРАКТЕРИСТИКИ

Основные размеры :

Длина, мм	1950
Ширина, мм	480
Высота, мм	1210
Вес, кг	80
Нагрузка на одну полку стеллажа не более, кг	300

В изготовлении стоек стеллажей используется стальная профильная труба 50x50x2 мм, полки выполнены из горячекатаного листа толщиной 3 мм и профильной трубы 40x40x2 мм. Окраска металлических частей элементов изделия выполнена методом порошковой окраски, обеспечивающей высокие антикоррозийные свойства, прочность, износостойкость и экологичность покрытия. Надёжность и прочность соединений разъёмных элементов тренажера, обеспечивается применением оцинкованного качественного крепежа. В конструкции предусмотрены технологические отверстия, позволяющие скреплять компоненты на необходимой высоте. В стойках изделия предусмотрены отверстия для обязательного крепления к полу помещения.

## 4. КОМПЛЕКТ ПОСТАВКИ

Поз.	ОБОЗНАЧЕНИЕ ДЕТАЛИ	Кол-во, шт.
1	850-010-001 Полка для гирь DHZ-1800 модульной системы хранения	1
2	850-002-001 Полка для мячей DHZ-1800 модульной системы хранения	1
3	850-004-001 Полка для дисков DHZ-1800 модульной системы хранения Поставляется в разобранном виде. Комплект:	1
	Полка	1
	Стержни	8
	Болт М6х16	8
4	850-006 Стойка DHZ-1200 модульной системы хранения	2
5	Болт М10х70	12
6	Гайка М10	12
7	Шайба 10	12

Фурнитура для крепления к полу в комплекте не поставляется. Схема сборки изделия представлена в приложении 1.

## 5. РЕКОМЕНДАЦИИ ПО МОНТАЖУ ОБОРУДОВАНИЯ

Сборка оборудования может проводиться предприятием – изготовителем или другими юридическими и физическими лицами, располагающими необходимой для этого материально-технической базой и квалификацией. Комплект крепежа поставляется вместе с изделием. Соединение элементов указано на эскизе. Крепление стеллажа к полу выполнить обязательно.

## 6. МЕРЫ БЕЗОПАСНОСТИ

Перед началом работы проверить все крепежные соединения и надежность установки изделия. Эксплуатация изделия при неисправных или ослабленных элементах крепления, не допускается. Перед каждым использованием проверяйте надежность крепления и состояние рам, поверхности не должны иметь трещин, сколов и т.д. При обнаружении каких-либо неисправностей эксплуатацию прекратить до полного их устранения.

## 7. ГАРАНТИЙНЫЕ ОБЯЗАТЕЛЬСТВА

Гарантийный срок эксплуатации – 12 месяцев со дня приобретения изделия потребителем. При нарушении правил монтажа, эксплуатации, транспортирования и хранения оборудования изготовитель не несёт ответственности за выход из строя как оборудования в целом, так и его отдельных элементов. Изготовитель оставляет за собой право на внесение изменений в конструкцию и комплектацию изделия, не отраженных в тексте паспорта, не влияющих на его эксплуатационные качества.

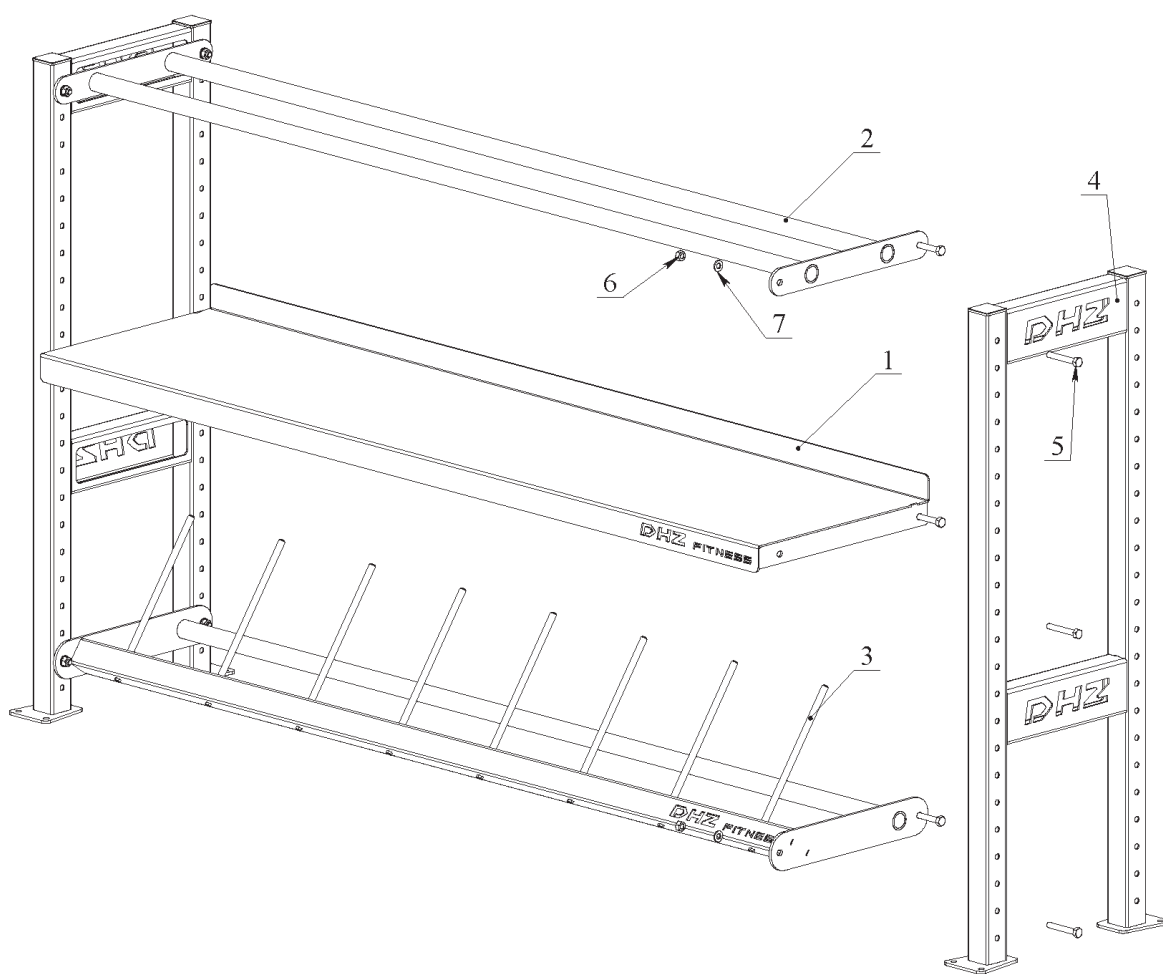
## 8. СВЕДЕНИЯ О ПРИЕМКЕ

Дата выпуска	
Дата продажи	

Печать организации поставщика / производителя

М.П.

## ПРИЛОЖЕНИЕ 1.





A0122 Стеллаж модульный 1800-1200 DHZ

