

ПАСПОРТ

A-3015.1

Кроссовер с изменением высоты
(Adjustable Crossover) Стек 2x100 кг



1. ВВЕДЕНИЕ

Техническое описание предназначено для изучения конструкции А-3015.1 Кроссовер – далее Товар. Оно содержит технические данные, необходимые для обеспечения правильной его эксплуатации.

2. НАЗНАЧЕНИЕ

Многофункциональный комплекс А-3015.1 предназначен для спортивных залов с высокой и средней проходимостью. Оборудован турником, обеспечивает возможность выполнять множество различных упражнений на развитие силы. Наличие двух весовых стеков позволяет устанавливать индивидуальное сопротивление для правой и левой сторон тела. Тренажер для формирования дельтовидных и грудных мышц снабжен поворотными рукоятками, которые регулируются под длину рук пользователей. Схема сборки представлена в **ПРИЛОЖЕНИЯХ А1, А2**.

3. ТЕХНИЧЕСКИЕ ХАРАКТЕРИСТИКИ

Габаритные размеры:

Длина, мм	4260
Ширина, мм	1120
Высота, мм	2460
Вес, кг	470

Несущая конструкция изготовлена из профильной трубы 100x50 мм, толщина стенки 3 мм, окрашена полимерно порошковой краской, что обеспечивает долговечность и надежность изделия.

4. КОМПЛЕКТ ПОСТАВКИ

Перечень компонентов см. **ПРИЛОЖЕНИЯХ А1, А2**.

5. МЕРЫ БЕЗОПАСНОСТИ

Перед началом работы проверить все крепежные соединения, правильность сборки и надежность установки изделия. Эксплуатация изделия при неисправных или ослабленных элементах крепления не допускается. Периодически проверяйте состояние стойки, рама не должны иметь трещин. При обнаружении каких-либо неисправностей эксплуатацию прекратить до полного их устранения. Изделие должно использоваться только по назначению, для физических тренировок взрослых людей. Любое другое использование запрещено и может быть опасно. Продавец не несет ответственности за любые травмы или повреждения, вызванные неправильным использованием.

6. ГАРАНТИЙНЫЕ ОБЯЗАТЕЛЬСТВА

Гарантия вступает в силу с даты продажи Товара. Гарантия на Товар действует при условии соблюдения всех правил эксплуатации и при условии проведения регулярного технического обслуживания. (Правила эксплуатации и условия проведения технического обслуживания смотри в гарантийном талоне.) Ответственность за регулярное и своевременное техническое обслуживание возлагается на владельца Товара.

Изготовитель оставляет за собой право на внесение изменений в конструкцию и комплектацию изделия, не отраженных в тексте паспорта, не влияющих на его эксплуатационные качества.

Срок гарантийного обслуживания:

Конструктивная стальная рама	Фурнитура (пластиковые и резиновые элементы)	Обивка, рукоятки и другие детали	Подшипники
1 год	6 месяцев	6 месяцев	1 год

7. СВЕДЕНИЯ О ПРИЕМКЕ

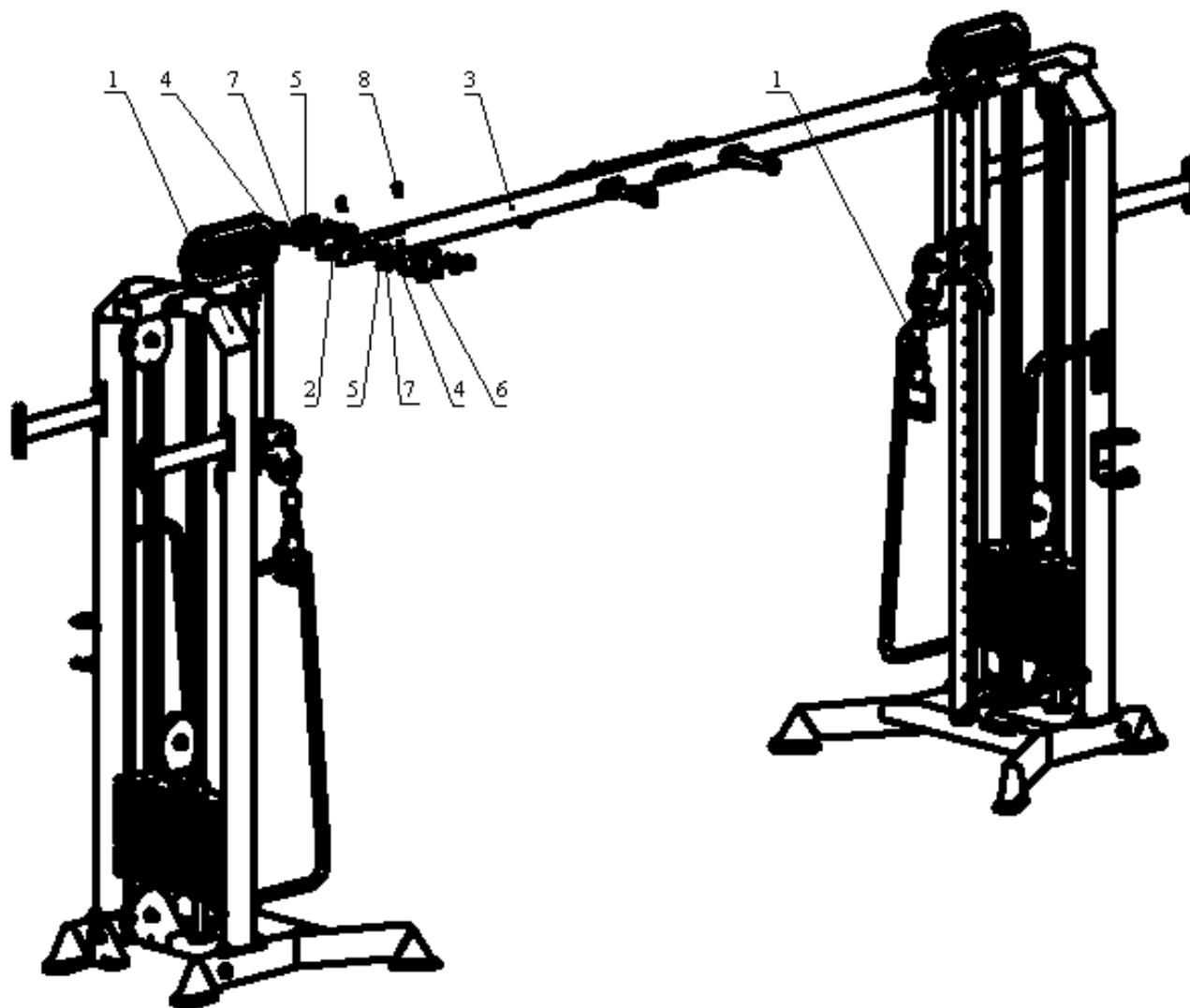
Дата выпуска	
Дата продажи	

Печать организации поставщика / производителя

М.П.

ПРИЛОЖЕНИЕ А1

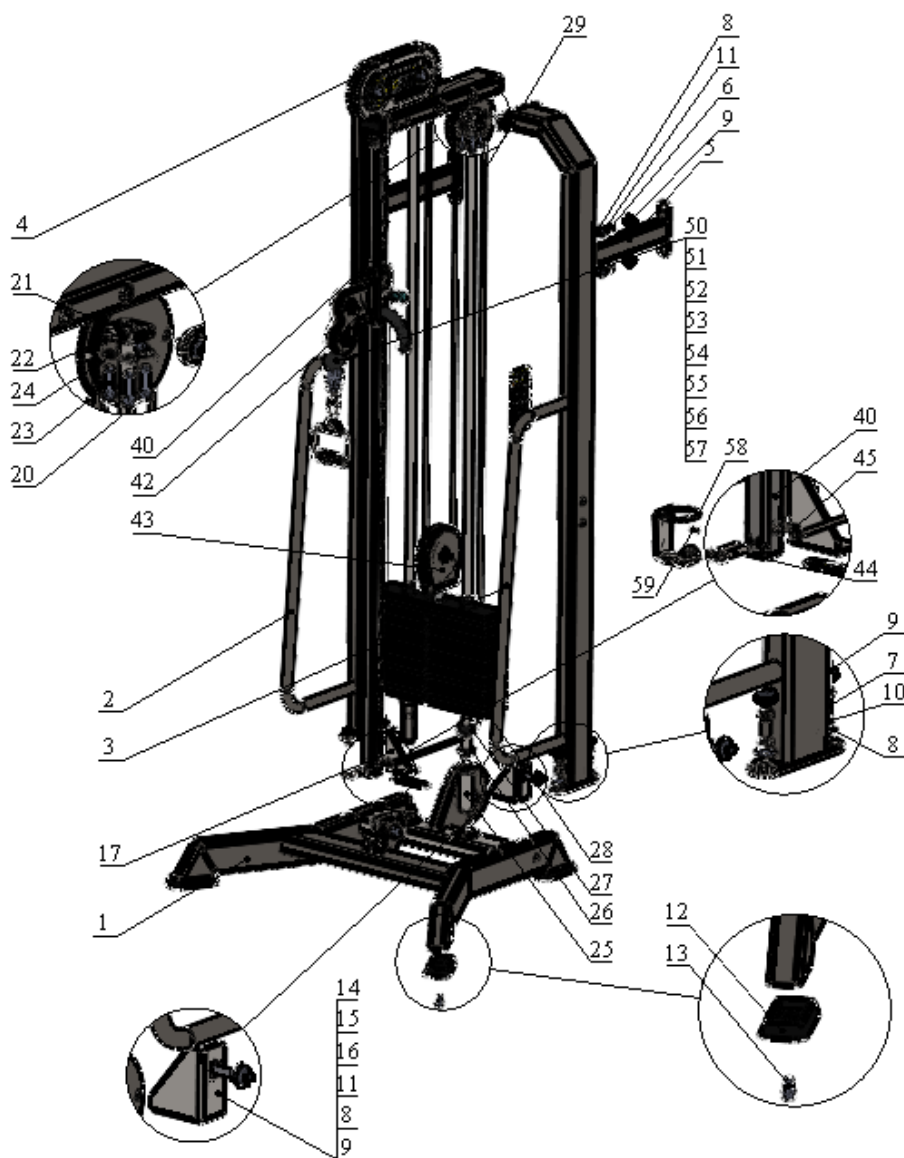
№	Наименование	Кол-во, шт.
1	2055 А-3015 Тренажер Кинезотерапии	2
2	2050-003 Кронштейн	2
3	2054-003 Балка	1
4	Болт М12х35 полная резьба, цинк	16
5	Шайба М10, под колпачок	16
6	Колпачок для шайбы М10	16
7	Шайба пружинная(Гровер) 12 цинк	16
8	"Винт М10х20	4



Поставщик / производитель: ООО «СПОРТ СЕРВИС»
Юридический адрес: 634050, г. Томск, ул. Берёзовая, 2/2 стр. 3,
тел./факс: (3822) 799-699, 8-800-200-66-36
E-mail: service@zavodsporta.ru
Сайт: www.zavodsporta.ru

ПРИЛОЖЕНИЕ А2

№	Наименование	Кол-во, шт.
Каркас		
1	Основание	1
2	Стойка левая	1
3	Стойка правая	1
4	Балка	1
5	Соединитель	2
6	Болт М10х30	4
7	Болт М12х35	8
8	Шайба под колпачок	32
9	Колпачок	32
10	Шайба гр12	8
11	Шайба гр10	8
12	Опора 100х50	4
13	Винт М10х20	4
14	Уголок крепления к полу 1	1
15	Болт М10х70	2
16	Гайка М10	2
17	Уголок крепления к полу 2	1
Механизмы		
20	Направляющие	2
21	Пластина	2
22	Винт установочный М6х16	2
23	Винт М10х40	8
24	Шайба 10	8
25	Втулка	2
26	Шайба	2
27	Буфер	2
28	Весовой стек	1
29	Трос	1
40	Труба 40х40	1
42	Блок роликов	1
43	Оголовок	1
44	Болт М8х60	4
45	Гайка самоконтрящаяся М8	4
50	Резиновый шарик	1
51	Накладка защитная	1
52	Зажим троса шестигранный	1
53	Карабин	1
54	Рукоятка	1
55	Винт М8х20	1
56	Винт М8х16	3
57	Кольцо резиновое	3
58	Полка	1
59	Винт мебельный М6х20	2



Поставщик / производитель: ООО «СПОРТ СЕРВИС»
 Юридический адрес: 634050, г. Томск, ул. Берёзовая, 2/2 стр. 3,
 тел./факс: (3822) 799-699, 8-800-200-66-36
 E-mail: service@zavodsporta.ru
 Сайт: www.zavodsporta.ru